

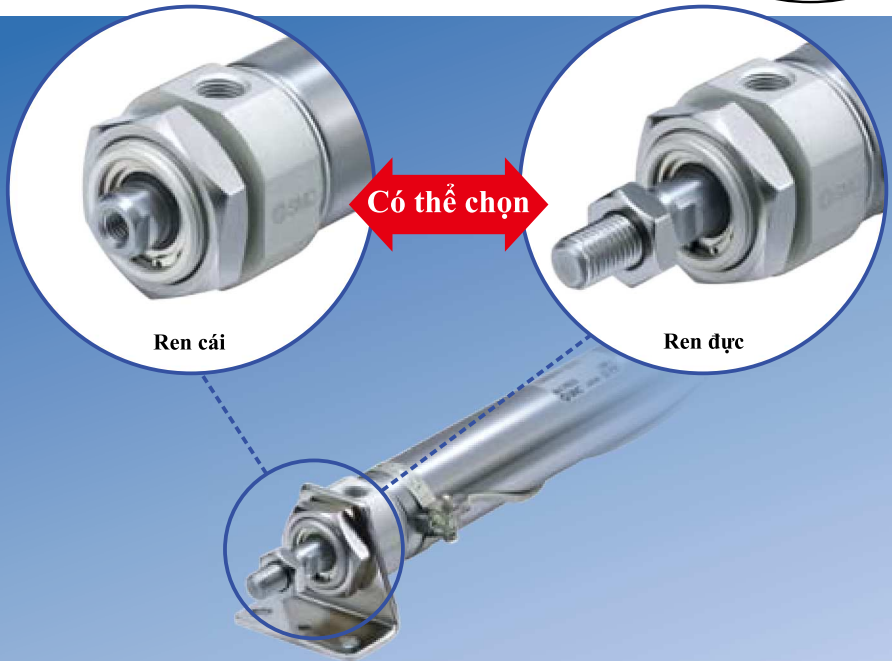
XY LANH KHÍ

ø20, ø25, ø32, ø40

Mới

RoHS

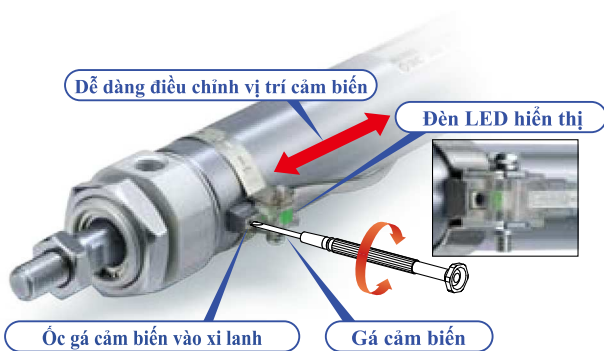
- Dạng ren cái cuối ti xy lạnh đã được đưa vào chuẩn
- Kiểu đầu ti phù hợp với ứng dụng đã có thể lựa chọn



Dễ dàng điều chỉnh vị trí của cảm biến

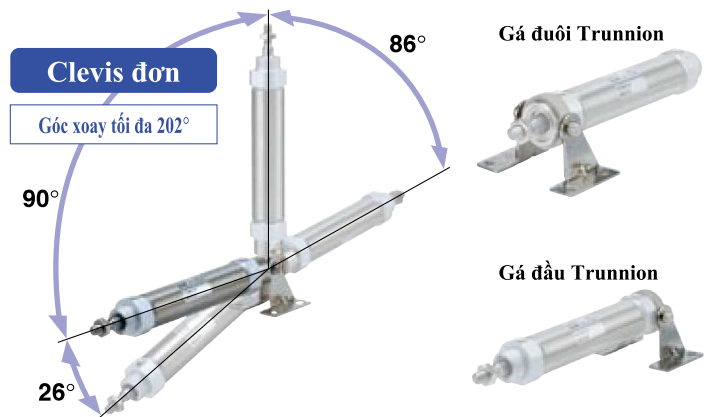
Chỉ cần điều chỉnh thông qua việc nới lỏng ốc gá cảm biến (vào xi lanh)

Gá cảm biến trong suốt dễ dàng theo dõi hoạt động của đèn LED



Gá đặt Clevis đơn và Trunnion hiện nay đã có thể đặt hàng

Góc xoay : tối đa . 202° (Kích thước nòng 40 mm)



Dòng CM2



Mới Mã đặt hàng có thể hiện loại giá xoay, và giá đầu ti xi lanh

Giúp khách hàng không cần phải đặt hàng giá đặt riêng như những loại xi lanh cũ nữa
 Note) Các giá đặt được đặt hàng sẽ được đóng gói chung với xi lanh nhưng không được lắp đặt sẵn

Ví dụ) **CDM2E20-50Z- N W -M9BW**

Giá xoay	
Nil	Không có giá xoay
N	Có giá xoay

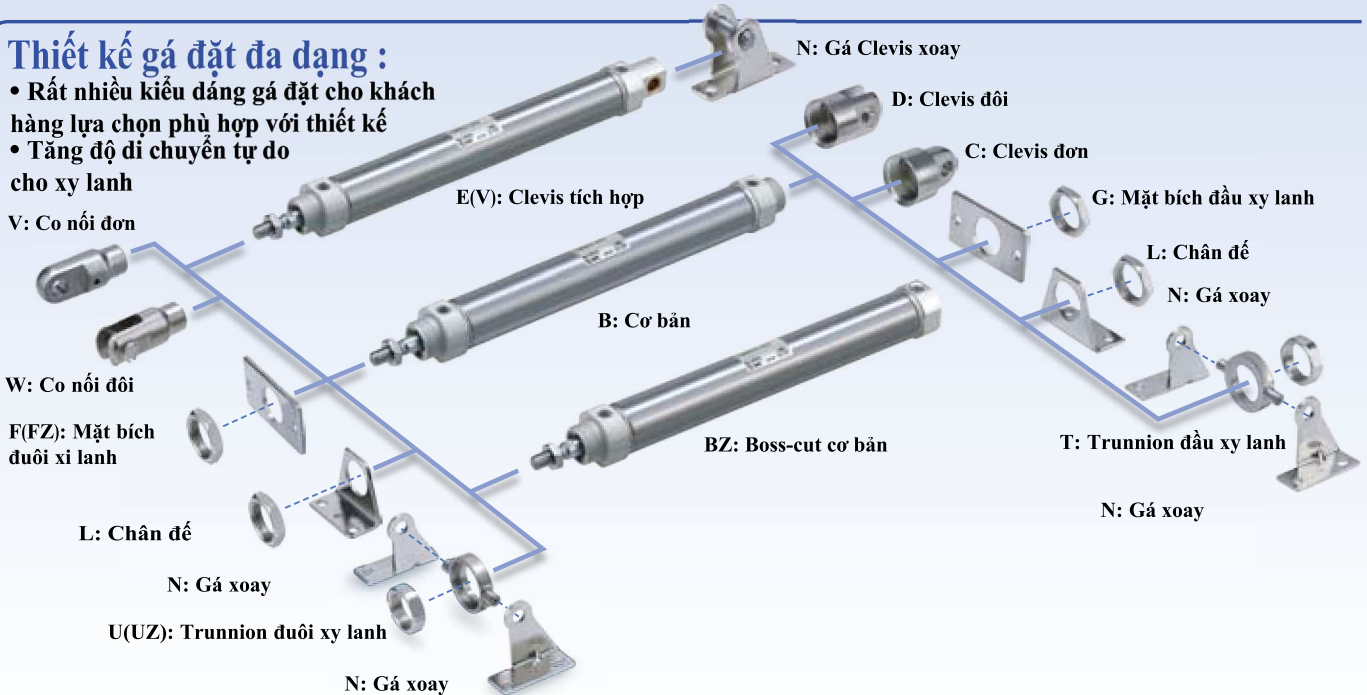


Giá ở đầu ti xi lanh	
Nil	None
V	Co nối đơn
W	Co nối đôi



Thiết kế giá đặt đa dạng :

- Rất nhiều kiểu dáng giá đặt cho khách hàng lựa chọn phù hợp với thiết kế
- Tăng độ di chuyển tự do cho xy lanh



Đễ dàng điều chỉnh vị trí lắp cảm biến

Việc điều chỉnh vị trí cảm biến rất dễ dàng, chỉ cần vặn lỏng ốc giá cảm biến, mà không cần điều chỉnh vòng kẹp cảm biến



Tổng chiều dài xi lanh giảm khi sử dụng loại Boss-cut.



So sánh chiều dài với loại cơ bản (B) (mm)

Ø20	Ø25	Ø32	Ø40
▲13	▲13	▲13	▲16

Gá đặt

- Boss-cut tiêu chuẩn (BZ)
- Boss-cut/ mặt bích đuôi (FZ)
- Boss-cut/ Trunion đuôi (UZ)

Không ảnh hưởng tới môi trường

Hợp chuẩn EU RoHS.

Sử dụng nguyên liệu không chì

Đặc tính kỹ thuật, hoạt động, cách lắp đặt, tương tự với loại cũ

Có thể chọn loại mỡ phù hợp. (Tùy chọn)

- Mỡ giành cho công nghiệp thực phẩm (XC85)
- Mỡ PTFE (X446)

Đã có loại cảm biến chống chịu được nước

- Cảm biến điện tử D-M9□A(V)

XY LANH KHÍ

Tiêu chuẩn : hai tác động , một ti

Dòng CM2

ø20, ø25, ø32, ø40



CÁCH ĐẶT HÀNG

CM2 C 20 - 50 □ Z - N V - □

Dùng với cảm biến CDM2 C 20 - 50 □ Z - N V - M9BW □ - □

Dùng với cảm biến (vòng từ bên trong)

Bộ gá đặt

B	Cơ bản Gá	U	Trunnion đuôi
L	chân đế	E	Clevis tích hợp
F	Mặt bích đuôi	V	Clevis tích hợp (90 độ)
G	Mặt bích đầu	BZ	Boss-cut cơ bản
C	Clevis đơn	FZ	Boss-cut/mặt bích đuôi
D	Clevis đôi	UZ	Boss-cut/Trunnion đuôi
T	Trunnion đầu		

Cỡ nòng

20	20 mm
25	25 mm
32	32 mm
40	40 mm

Hành trình tiêu chuẩn

Cỡ nòng xi lanh (mm)	Hành trình tiêu chuẩn (mm)	Hành trình cực đại (mm)
20	25, 50, 75, 100, 125, 150, 200, 250, 300	1000
25	25, 50, 75, 100, 125, 150, 200, 250, 300	
32	25, 50, 75, 100, 125, 150, 200, 250, 300	
40	25, 50, 75, 100, 125, 150, 200, 250, 300	

* hành trình ngoài tiêu chuẩn vui lòng liên lạc SMC Việt Nam

Gá đầu ti xy lanh

Nil	Không có
V	Co nổi đơn
W	Co nổi đôi

* Không có dạng gá đầu ti giành cho xi lanh đầu ti ren cái
* Co nổi đơn không có đi kèm chốt
* Gá đặt sẽ được gửi theo xy lanh nhưng không được gắn sẵn

Số lượng cảm biến

Nil	2 pcs.
S	1 pc.
n	n pcs.

Mã hàng đặc biệt
Vui lòng liên lạc SMC Việt Nam

Gá xoay

Nil	Không có
N	Gá xoay được gửi theo xy lanh nhưng không được gắn sẵn

* chỉ sử dụng với các loại gá C, T, U, E, V, UZ

Cảm biến

Nil	Không có sẵn cảm biến
------------	-----------------------

* xem bảng dưới để chọn cảm biến

Kiểu ren đầu ti

Nil	Ren đực
F	Ren cái

CÁC LOẠI CẢM BIẾN

Dạng	Chức năng đặc biệt	Kiểu nối điện	Kiểu đi dây	Điện áp tải		Model cảm biến		Chiều dài dây(m)					Đầu cảm	Tải phù hợp			
				DC	AC	Vuông góc	Dọc thân	0.5 (Nil)	1 (M)	3 (L)	5 (Z)	None (N)					
Cảm biến điện tử	Loại chẩn đoán (2 màu chỉ thị)	Grommet	3 dây (NPN) 3 dây (PNP)	24 V	5 V, 12 V	—	M9NV	M9N	●	—	●	○	—	○	Mạch IC		
							M9PV	M9P	●	—	●	○	—	○			
		M9BV	M9B				●	—	●	○	—	○	—				
		—	H7C				●	—	●	●	—	—					
		—	G39A				—	—	—	—	●	—	—	Mạch IC			
		—	K39A				—	—	—	—	—	—	—	—			
	Chống chịu được nước (2 màu chỉ thị) <small>Chẩn đoán ngõ ra 2 màu chỉ thị</small>	Grommet	3 dây (NPN) 3 dây (PNP) 2 dây	24 V	5 V, 12 V	—	M9NWX	M9NX	●	●	●	○	—	○	Mạch IC		
							M9PWV	M9PW	●	●	●	○	—	○			
							M9BWV	M9BW	●	●	●	○	—	○	—		
							M9NAV***	M9NA***	○	○	●	○	—	○	Mạch IC		
							M9PAV***	M9PA***	○	○	●	○	—	○	Mạch IC		
							M9BAV***	M9BA***	○	○	●	○	—	○	—		
Cảm biến tiếp điểm	—	Grommet	3 dây (tương đương NPN)	24 V	5 V	—	A96V	A96	●	—	●	—	—	—	Mạch IC		
							A93V	A93	●	—	●	—	—	—	—		
							A90V	A90	●	—	●	—	—	—	Mạch IC		
							—	B54	●	—	●	—	—	—	—		
							—	B64	●	—	●	—	—	—	—		
							—	C73C	●	—	●	—	●	—	—		
		Connector	2 dây	24 V	12 V	100 V, 200 V	—	—	C80C	●	—	●	—	—	—	Mạch IC	
								—	A33A	—	—	—	—	●	—	—	
								—	A34A	—	—	—	—	—	●	—	
								—	A44A	—	—	—	—	—	—	●	
								—	A44A	—	—	—	—	—	—	—	—
								—	B59W	●	—	●	—	—	—	—	

** Các model cảm biến này có thể được gắn trong môi trường nước , nhưng trong những trường hợp này, SMC không bảo đảm .
Trong những môi trường này khuyến khích dùng xy lanh dùng trong môi trường nước

* Chiều dài dây điện cảm biến : 0.5 m □ □ □ □ □ Nil (Ví dụ) M9NW
1 m □ □ □ □ □ M (Ví dụ) M9NWM
3 m □ □ □ □ □ L (Ví dụ) M9NWL
5 m □ □ □ □ □ Z (Ví dụ) M9NWX

* Loại cảm biến được đánh dấu "O" chỉ được sản xuất khi nhận được đơn hàng.

* Đối với D-P3DW□, xem catalog CAT.ES20-201.
* Cảm biến D-A9□/M9□□□/P3DW□ thì được kèm theo, (nhưng chưa gắn).



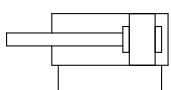
Dòng CM2

Đặc tính kỹ thuật



Ký hiệu JIS

Hai tác động, một ti



Kích thước nòng (mm)	20	25	32	40	
Dạng	Khí nén				
Tác động	Hai tác động, một ti				
Lưu chất	Khí nén				
Áp suất phá hủy	1.5 MPa				
Áp suất hoạt động tối đa	1.0 MPa				
Áp suất hoạt động tối thiểu	0.05 MPa				
Nhiệt độ lưu chất và môi trường	Không có cảm biến: -10°C đến 70°C (không đóng băng) Có cảm biến: -10°C đến 60°C				
Dầu bôi trơn	Không cần thiết				
Dung sai hành trình	+1.4 mm 0				
Tốc độ piston	50 đến 750 mm/s				
Giảm chấn	Cao su				
Động năng cho phép	Ren đực	0.27 J	0.4 J	0.65 J	1.2 J
	Ren cái	0.11 J	0.18 J	0.29 J	0.52 J

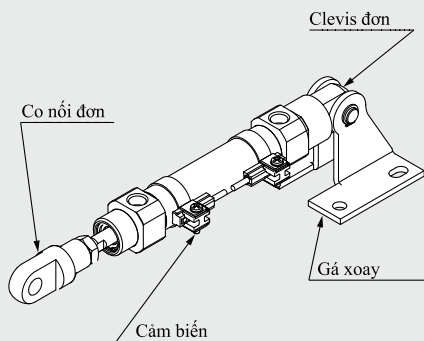
* vui lòng sử dụng xy lanh trong dải động năng cho phép

Bộ gá đặt

Bộ gá đặt	số lượng đặt hàng	Đường kính nòng (mm)				Các mục đi kèm
		20	25	32	40	
Chân đế	2	CM-L020B	CM-L032B	CM-L040B	2 gá chân, 1 chốt gắn	
Mặt bích	1	CM-F020B	CM-F032B	CM-F040B	1 Mặt bích	
Clevis đơn	1	CM-C020B	CM-C032B	CM-C040B	1 gá clevis đơn, 3 miếng lót	
Clevis đôi (có chốt)	1	CM-D020B	CM-D032B	CM-D040B	1 Clevis, 3 miếng lót 1 chốt Clevis, 2 vòng hãm	
Trunnion (có đai ốc)	1	CM-T020B	CM-T032B	CM-T040B	1 trunnion, 1 đai ốc trunnion	
Đai ốc ở đầu ti	1	NT-02	NT-03	NT-04	1 đai ốc gắn đầu ti xi lanh	
Đai ốc lắp	1	SN-020B	SN-032B	SN-040B	1 đai ốc gắn	
Đai ốc của Trunnion	1	TN-020B	TN-032B	TN-040B	1 đai ốc trunnion	
Co nối đơn	1	I-020B	I-032B	I-040B	1 co nối đơn	
Co nối đôi	1	Y-020B	Y-032B	Y-040B	1 co nối đôi 1 chốt clevis, 2 vòng hãm	
Chốt clevis (của gá Clevis đôi)	1	CDP-1		CDP-2	1 chốt clevis, 2 vòng hãm	
Chốt Clevis (của Co nối đôi)	1	CDP-1		CDP-3	1 chốt clevis, 2 vòng hãm	
Chốt gá xoay	1	CDP-1		CD-S03	1 chốt, 2 vòng hãm	
Chốt Clevis gá xoay (cho loại CM2E/CM2V)	1	CD-S02		CD-S03	1 chốt clevis, 2 vòng hãm	
Gá Clevis xoay (cho loại CM2E/CM2V)	1	CM-E020B		CM-E032B	1 gá clevis xoay, 1 chốt clevis, 2 vòng hãm	
Gá xoay (Cho CM2C)	1	CM-B032		CM-B040	2 gá xoay (1 cho mỗi loại)	
Gá xoay (Cho CM2U/CM2T)	1	CM-B020	CM-B032	CM-B040	2 gá xoay (1 cho mỗi loại)	

Ví dụ chọn mã hàng :

Mã hàng xi lanh lựa chọn :
CDM2C20-50Z-NV-M9BW



Gá đặt C : Clevis đơn
Gá xoay N: Yes
Gá đặt ngay ti V: Single knuckle joint
Cảm biến D-M9BW: 2 pcs.

Hành trình tiêu chuẩn

Kích thước nòng (mm)	Hành trình tiêu chuẩn (mm)	Hành trình cực đại (mm)
20	25, 50, 75, 100, 125, 150, 200, 250, 300	1000
25		
32		
40		

Note) Hành trình khác với hành trình tiêu chuẩn vui lòng liên lạc tới SMC Việt Nam

XY LANH KHÍ

Loại hai tác động , một ti

Dòng CA2

ø40, ø50, ø63, ø80, ø100



CÁCH ĐẶT HÀNG

CA2 L 50 - 100 □ Z - □ □ - □

Dùng với cảm biến CDA2 D 50 - 100 □ Z - N W - M9BW □ - □

Dùng cảm biến (Có nam châm)

Gá đặt

B	Cơ bản
L	Gá chân đế
F	Gá mặt bích đầu
G	Gá mặt bích đuôi
C	Gá clevis đơn
D	Gá clevis đôi
T	Gá Trunnion giữa

Kích thước nông

40	40 mm
50	50 mm
63	63 mm
80	80 mm
100	100 mm

Loại gá 1

N	Đề trống
	Gá xoay

Loại gá 2

V	Đề trống
	Co nối đơn
W	Co nối đôi

Cylinder suffix

Không dùng	
J	Nylon tarpaulin
K	Heat resistant tarpaulin

Hành trình (mm)

Loại dùng cảm biến

Số lượng cảm biến

S	2 cái
3	1 cái
n	3 cái
	"n" cái

Mã đặc biệt

Cảm biến

* Xem bảng bên dưới để chọn các loại cảm biến thích hợp

Nếu đặt hàng loại xy lanh dùng với cảm biến nhưng không muốn mua cảm biến thì bỏ các ký tự cảm biến đi.
Ví dụ: CDA2L40-100Z

Bảng các loại cảm biến

Loại	Tính năng đặc biệt	Kiểu nối điện	Kiểu đi dây	Điện áp		Loại cảm biến		Chiều dài dây (m)				Đầu cảm	Tải phù hợp									
				DC	AC	Dạng Tie-rod	Dạng Vòng xuyên	0.5 (Nil)	1 (M)	3 (L)	5 (Z)											
Cảm biến Điện Tử	—	Grommet	3 dây NPN	24 V	5V ,12V	—	M9N	—	●	●	●	○	Mạch IC	—								
							—	G59	●	—	●	○										
			3 dây PNP	—	M9P	—	●	●	●	○	○											
		2 dây	—	—	100 V, 200 V	M9B	—	●	●	●	○	○										
						—	K59	●	—	●	○	○										
		Đầu cuối Conduit	—	—	—	—	—	—	J51	—	●	—			●	○	○					
	G39C								G39	—	—	—	—		—	—						
	K39C								K39	—	—	—	—		—	—						
	Loại chẩn đoán (2 màu chỉ thị)	—	Có	3 dây NPN	24 V	5V ,12V	—	M9NW	—	●	●	●	○		Mạch IC							
								—	G59W	●	—	●	○			○						
				3 dây PNP	—	—	—	—	—	M9PW	—	●	●			●	○					
										—	G5PW	●	—			●	○	○				
2 dây				—	—	—	—	—	M9BW	—	●	●	●	○								
									—	K59W	●	—	●	○		○						
Loại chống chịu được nước (2 màu chỉ thị)	—	Grommet	3 dây NPN	24 V	5V ,12V	—	M9NA**	—	○	○	●	○	—									
							3 dây NPN	—	○	○	●	○		○								
			2 dây	—	—	—	—	—	M9BA**	—	○	○		●	○							
									—	G5BA**	—	—		●	○	○						
Loại chẩn đoán (2 màu chỉ thị)	—	—	4 dây NPN	—	5V ,12V	—	F59F	G59F	●	—	●	○	Mạch IC									
							Loại chống chịu được từ trường (2 màu chỉ thị)	—	—	—	—	—		P3DW	—	●	—	●	○			
														—	—	—	—	—	—	P4DW	—	—
							Cảm biến tiếp điểm	—	Grommet	3 dây tương tự NPN	—	5 V								—	A96	—
2 dây	24 V	12 V	100 V	A93	—	●							—	●	—	—						
			100 V hay ít hơn	A90	—	●				—	●	—	Mạch IC									
			100 V, 200 V	A54	B54	●				—	●	●		—								
			200V hay ít hơn	A64	B64	●				—	●	—										
Đầu cuối Conduit	—	—	—	—	—	—				A33C	A33	—	—	—	—	—						
									A34C	A34	—	—	—	—	—							
									100 V, 200 V	A44C	A44	—	—	—	—		—					
										A59W	B59W	●	—	●	—		—					
									Loại chẩn đoán (2 màu chỉ thị)	—	Grommet	—	—	—	—		—	—	—	—	—	—

** Các model cảm biến này có thể được gắn trong môi trường nước , nhưng trong những trường hợp này, SMC không bảo đảm . Trong những môi trường này khuyến khích dùng xy lanh dùng trong môi trường nước

* Chiều dài dây điện cảm biến : 0.5 m □ □ □ □ Nil (Ví dụ) M9NW * Loại cảm biến Solid state được đánh dấu "O" chỉ được sản xuất khi nhận được đơn hàng.
1 m □ □ □ □ □ M (Ví dụ) M9NWM
3 m □ □ □ □ □ L (Ví dụ) M9NWL
5 m □ □ □ □ □ Z (Ví dụ) M9NWZ

* Xem chi tiết về các loại cảm biến và đầu nối dây, xem trang 1328 và 1329 trong bộ Best Pneumatics cuốn số. 2. Đối với D-P3DW□, xem catalog CAT.ES20-201.
* Cảm biến D-A9□/M9□□□/P3DW□ thì được kèm theo, (nhưng chưa gắn).

XY LANH KHÍ

Loại hai Tác động , một ti

Dòng CJ2

ø10, ø16



CÁCH ĐẶT HÀNG

C J2 B 16 - 60 [] Z - [] V

Dùng với cảm biến CDJ2 D 16 - 60 [] Z - N W - M9BW [] - B

Dùng cảm biến

Gá đặt

B	Cơ bản
E	Double-side bossed
D	Gá clevis đôi
L	Gá chân đơn
M	Gá chân đôi
F	Gá mặt bích đầu
G	Gá mặt bích

Kích thước

10	10 mm
16	16 mm

Hành trình (mm)

Kích thước	Hành trình chuẩn
10	15, 30, 45, 60, 75, 100, 125, 150
16	15, 30, 45, 60, 75, 100, 125, 150, 175, 200

Gá xoay

N	Không dùng
	Gá xoay được kèm theo khi mua, chưa được gắn.

* Chỉ cho CJ2D (loại clevis đôi)
* Gá Xoay được kèm theo khi mua, chưa được gắn lên xy lanh.

Loại gá cảm biến

A	Thân xy lanh có Rail
B	Thân xy lanh tron

Số lượng cảm biến

	2 cái
S	1 cái
"n"	"n" cái

Cảm biến

	Không gắn cảm biến
--	--------------------

* Xem bảng bên dưới để chọn các loại cảm biến thích hợp.

Vị trí công cấp khí

	Phía bên hông (vuông góc)	
R	Phía sau đuôi (đọc trực)	

Gá đầu ti xy lanh

	Không có
V	Co nối đơn
W	Co nối đôi
T	Rod end cap (Flat type)
U	Rod end cap (Round type)

* Gá đầu ti xy lanh được kèm theo khi mua, chưa được gắn lên xy lanh.
* Khớp nối đơn thì chưa bao gồm cái trực nối

Bảng các loại cảm biến

Dạng	Tính năng đặc biệt	Kiểu nối điện	Điện áp tải	Model Cảm biến				Chiều dài dây (m)					Đầu cảm	Tải phù hợp						
				DC	AC	Lắp trên gá hình xuyên	Lắp trên gá thanh ray	0.5 (Nil)	1 (M)	3 (L)	5 (Z)	None (N)								
Cảm biến điện tử	—	Grommet	3 dây NPN	5 V, 12 V		M9NV	M9N	M9NV	M9N	●	●	●	○	—	○	Mạch IC				
						M9PV	M9P	M9PV	M9P	●	●	●	○	—	○					
		Đầu nối	2 dây	12 V		M9BV	M9B	M9BV	M9B	●	●	●	○	—	○		—			
						—	H7C	J79C	—	●	—	●	●	—	—					
	Loại chân đoán (2 màu chỉ thị)	Grommet	Yes	3 dây NPN	5 V, 12 V	—	M9N WV	M9N W	M9N WV	M9N W	●	●	●	○	—	○	Mạch IC			
							M9P WV	M9P W	M9P WV	M9P W	●	●	●	○	—	○				
			Loại chống chịu được nước (2 màu chỉ thị)	Grommet	No	2 dây	12 V		M9B WV	M9B W	M9B WV	M9B W	●	●	●	○	—	○	—	
									M9NA V**	M9NA**	M9NA V**	M9NA**	○	○	●	○	—	○		
					Đầu nối	3 dây PNP	5 V, 12 V		M9PA V**	M9PA**	M9PA V**	M9PA**	○	○	●	○	—	○	Mạch IC	
									M9BA V**	M9BA**	M9BA V**	M9BA**	○	○	●	○	—	○		
Loại chân đoán ra (2 màu chỉ thị)	Grommet	Yes	4 dây NPN	5 V, 12 V		—	H7NF	—	F79F	●	—	●	○	—	○	Mạch IC				
						—	—	—	—	●	—	●	—	—	—	—				
Cảm biến tiếp điểm	—	Grommet	Yes	3 dây tương tự NPN	—	5 V	—	A96V	A96	A96V	A96	●	—	●	—	—	Mạch IC			
								—	—	A72	A72H	●	—	●	—	—	—	—		
			No	2 dây	24 V	12 V		100 V hay ít hơn	A93V	A93	A93V	A93	●	—	●	—	—	—	Mạch IC	
								—	A90V	A90	A90V	A90	●	—	●	—	—	—		
		Đầu nối	No	24 V hay ít hơn			—	—	C73C	A73C	—	—	●	—	●	—	—	—		
							—	—	C80C	A80C	—	—	●	—	●	—	—	—	Mạch IC	
							—	—	—	—	—	—	—	—	—	—	—	—	—	—
							—	—	—	—	—	—	—	A79W	—	—	—	—	—	—

** Các model cảm biến này có thể được gắn trong môi trường nước, nhưng trong những trường hợp này, SMC không bảo đảm. Trong những môi trường này khuyến khích dùng xy lanh dùng trong môi trường nước

* Chiều dài dây điện cảm biến : 0.5 m □ □ □ □ □ Nil (Ví dụ) M9NW
1 m □ □ □ □ □ M (Ví dụ) M9NWM
3 m □ □ □ □ □ L (Ví dụ) M9NWL
5 m □ □ □ □ □ Z (Ví dụ) M9NWX
Không dây □ □ □ □ □ N (Ví dụ) H7CN

* Có thể có nhiều cảm biến hơn trong bảng trên dùng được cho xy lanh
* Xem chi tiết về các loại cảm biến và đầu nối dây, xem trong bộ Best Pneumatics cuốn số. 2.
* Cảm biến D-A9□/M9□/M9□W/A7□□/A80□/F7□□/J7□□ thì được kèm theo, (nhưng chưa gắn). (Tuy nhiên, chỉ có gá cảm biến là được lắp trước khi giao)

Xylanh khí

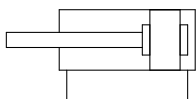
Dòng CJ2

Loại hai tác động, một ti



Ký hiệu JIS

Vòng đệm cao su



Đặc tính kỹ thuật

Kích thước nòng (mm)		10	16
Tác động		Hai tác động, một ti	
Lưu chất		Khí	
Áp suất phá hủy		1 MPa	
Áp suất hoạt động cực đại		0.7 MPa	
Áp suất hoạt động cực tiểu		0.06 MPa	
Giảm chấn cao su		0.06 MPa	
Nhiệt độ lưu chất và môi trường cho phép		Không có cảm biến : -10 tới 70°C (không đóng băng) Có cảm biến: -10 tới 60°C (không đóng băng)	
Giảm chấn		Vòng đệm cao su (bên trong)	
Dầu bôi trơn		Không cần tra dầu (Non-lube)	
Tốc độ piston		Vòng đệm cao su 50 tới 750 mm/s	
Động năng cho		Vòng đệm cao su 0.035 J	0.090 J
Dung sai hành trình		+1.0 0	

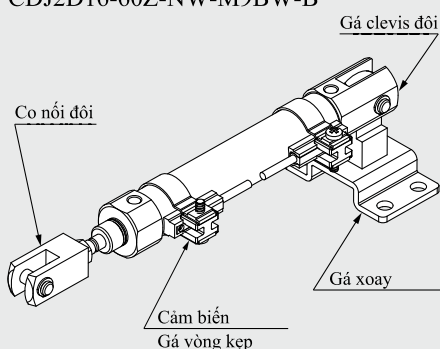
Mã hàng gá đặt

Gá đặt	Kích thước nòng (mm)	
	10	16
Gá chân	CJ-L010C	CJ-L016C
Mặt bích	CJ-F010C	CJ-F016C
Gá T*	CJ-T010C	CJ-T016C

* Gá T được sử dụng cho loại gá clevis đôi (D).

Ví dụ cách đặt hàng

Model xi lanh khí :
CDJ2D16-60Z-NW-M9BW-B



Gá D: Gá clevis đôi
Gá xoay N: Có
Gá đặt ở đầu ti xylanh W: Co nối đơn
Cảm biến D-M9BW: 2 cái.
Gá cảm biến B: Vòng kẹp

Gá xoay, co nối đôi và cảm biến được kèm theo sản phẩm, nhưng chưa được gắn.

Khối lượng

	Kích thước nòng (mm)	(g)	
		10	16
Khối lượng cơ bản (hành trình bằng 0)	Cơ bản	22	46
	Axial piping	22	46
	clevis đôi (including clevis pin)	24	54
	Head-side bossed	23	48
Khối lượng cộng thêm trên mỗi 15mm hành trình		4	7
Khối lượng gá	Gá chân đơn	8	25
	Gá chân đôi	16	50
	Mặt bích phía trước,	5	13
	Mặt bích phía sau	5	13
Phụ tùng	Co nối đơn	17	23
	Co nối đôi (bao gồm cái knuckle pin)	25	21
	Rod end cap (Flat type)	1	2
	Rod end cap (Round type)	1	2
	Gá T	32	50

Mounting nut and rod end nut are included in the basic weight.

Note) Mounting nut is not included in the basic weight for double clevis type.

Cách tính:

Ví dụ CJ2L10-45Z

- Khối lượng cơ bản.....22 (ø10)
- Khối lượng cộng thêm.....4/15
- Hành trình xylanh.....hành trình 45
- Khối lượng gá đặt.

8 (Loại gá chân)

$$22 + 4/15 \times 45 + 8 = 42 \text{ g}$$

Xylanh khí nhỏ gọn

Loại hai tác động, một ti

Dòng CQ2

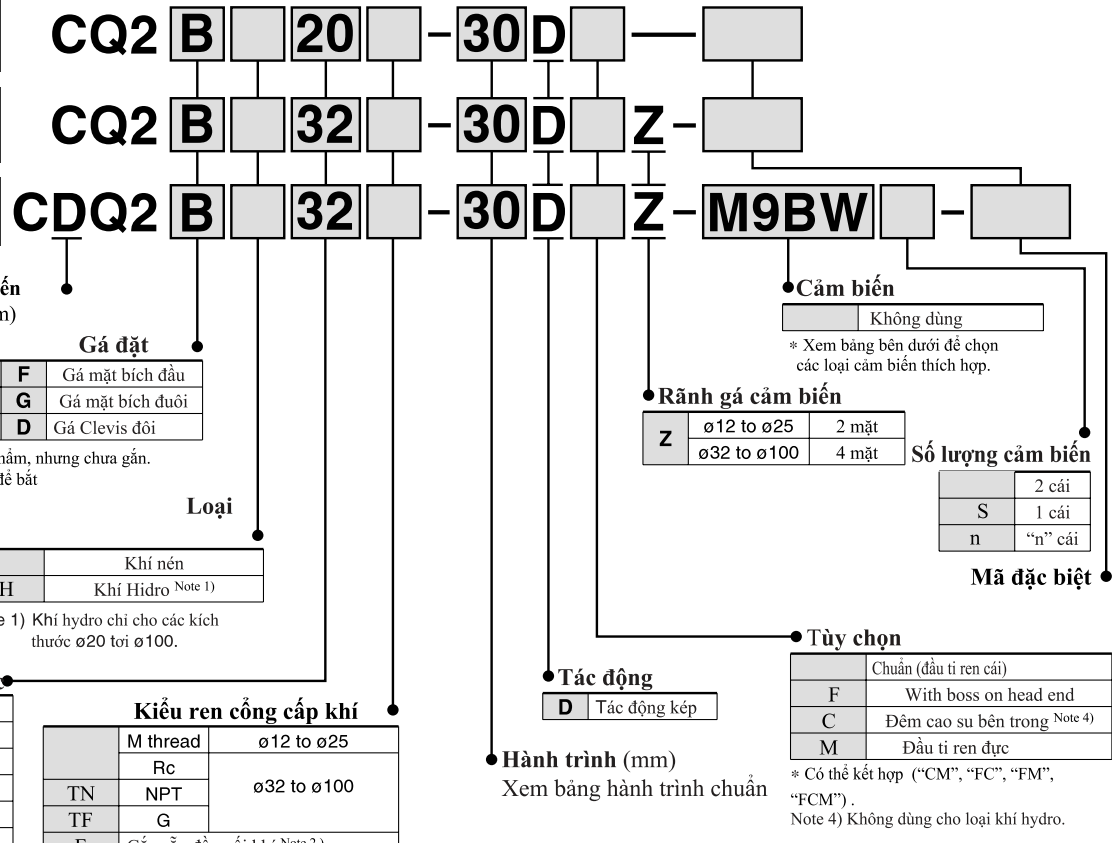
ø12, ø16, ø20, ø25, ø32, ø40, ø50, ø63, ø80, ø100

CÁCH ĐẶT HÀNG

Không có cảm biến
ø12 tới ø25

Không có cảm biến
ø32 tới ø100

Dùng với cảm biến



B	Lỗ gá thẳng (chuẩn)	F	Gá mặt bích đầu
A	Lỗ gá có ren	G	Gá mặt bích đuôi
L	Gá chân	D	Gá Clevis đôi

* Gá xylanh được bán cùng với sản phẩm, nhưng chưa gắn.
* Gá xylanh thì chưa bao gồm ốc vít để bắt

Loại	
H	Khí nén Khí Hydro Note 1)

Note 1) Khí hydro chỉ cho các kích thước ø20 tới ø100.

Kích thước	
12	12 mm
16	16 mm
20	20 mm
25	25 mm
32	32 mm
40	40 mm
50	50 mm
63	63 mm
80	80 mm
100	100 mm

Kiểu ren cổng cấp khí		
	M thread	ø12 to ø25
	Rc	ø32 to ø100
TN	NPT	
TF	G	
F	Gắn sẵn đầu nối khí Note 2)	

Note 2) Loại gắn sẵn đầu nối khí chỉ có kích thước nòng ø32 tới ø63. Không dùng được cho loại khí hydro.
Note 3) Kiểu ren "TF" không dùng cho loại khí hydro.
* Đối với loại không dùng cảm biến, Ren M chỉ thích hợp cho xylanh kích thước ø32 hành trình 5 mm.

Cảm biến	Không dùng
-----------------	------------

* Xem bảng bên dưới để chọn các loại cảm biến thích hợp.

Rãnh gá cảm biến	Số lượng cảm biến	
	Z	
ø12 to ø25	2 mặt	2 cái
ø32 to ø100	4 mặt	S 1 cái n "n" cái

Mã đặc biệt	
--------------------	--

Tùy chọn	Chuẩn (đầu ti ren cái)
F	With boss on head end
C	Đêm cao su bên trong Note 4)
M	Đầu ti ren đực

* Có thể kết hợp ("CM", "FC", "FM", "FCM").
Note 4) Không dùng cho loại khí hydro.

Loại dùng cảm biến

Nếu đặt hàng loại xylanh dùng với cảm biến nhưng không muốn mua cảm biến thì bỏ các ký tự cảm biến đi.
(Ví dụ) CDQ2L32-25DZ

Các loại cảm biến /Xem catalogue (ES20-201) cho loại D-P3DW.

Dạng	Tính năng đặc biệt	Kiểu nối điện	Điện áp tải	Model Cảm biến		Chiều dài dây (m)					Đầu cảm	Tải phù hợp			
				Vuông góc	Dọc thân	0.5 (Nil)	1 (M)	3 (L)	5 (Z)	None (N)					
Cảm biến điện tử	Loại chẩn đoán (2 màu chỉ thị)	Grommet	24 V	5 V, 12 V	M9NV	M9N	●	●	●	○	—	○	Mạch IC	Relay, PLC	
					M9PV	M9P	●	●	●	○	—	○			
					M9BV	M9B	●	●	●	○	—	○			
					M9NVV	M9NV	●	●	●	○	—	○			
					M9PWV	M9PW	●	●	●	○	—	○			
					M9BWW	M9BW	●	●	●	○	—	○			
	Loại chống chịu được nước (2 màu chỉ thị)	Grommet	Cố	24 V	5 V, 12 V	M9NAV**	M9NA**	○	○	●	○	—	○	Mạch IC	Relay, PLC
						M9PAV**	M9PA**	○	○	●	○	—	○		
						M9BAV**	M9BA**	○	○	●	○	—	○		
						—	P3DW	●	—	●	—	○	○		
						—	P3DW	●	—	●	—	○	○		
						—	P3DW	●	—	●	—	○	○		
Cảm biến tiếp điểm	—	Grommet	24 V	5 V, 12 V	A96V	A96	●	—	●	—	—	—	Mạch IC	—	
					A93V	A93	●	—	●	—	—	—	—	—	Relay, PLC
					A90V	A90	●	—	●	—	—	—	Mạch IC	Relay, PLC	

* Các model cảm biến này có thể được gắn trong môi trường nước, nhưng trong những trường hợp này, SMC không bảo đảm.
Trong những môi trường này khuyến khích dùng xylanh dùng trong môi trường nước

* Chiều dài dây điện cảm biến : 0.5 m □ □ □ □ □ Nil (Ví dụ) M9NW
1 m □ □ □ □ □ M (Ví dụ) M9NWM
3 m □ □ □ □ □ L (Ví dụ) M9NWL
5 m □ □ □ □ □ Z (Ví dụ) M9NWZ
Không dây □ □ □ □ □ N (Ví dụ) H7CN

* Loại cảm biến được đánh dấu "O" chỉ được sản xuất khi nhận được đơn hàng
* Loại D-P3DW □ chỉ cho kích thước nòng ø32 tới ø100.

* Có thể có nhiều cảm biến hơn trong bảng trên dùng được cho xylanh.

XY LANH KHÍ NHỎ GỌN

Dòng CQ2

Hai tác động, một ti



Ký hiệu JIS
Hai tác động, một ti

Ký hiệu
With boss on
head end

Đặc tính kỹ thuật

Loại khí nén

Kích thước nòng (mm)		12	16	20	25	32	40	50	63	80	100	
Tác động		Hai tác động, một ti										
Lưu chất		Khí										
Áp suất trần		1.5 MPa										
Áp suất hoạt động cực đại		1.0 MPa										
Áp suất hoạt động cực tiểu		0.07 MPa					0.05 MPa					
Nhiệt độ lưu chất và môi trường cho phép		Không có cảm biến : -10 tới 70°C (không đóng băng) Có cảm biến: -10 tới 60°C (không đóng băng)										
Dầu bôi trơn		Không cần tra dầu (Non-lube)										
Tốc độ cần ti piston		50 tới 500 mm/s										
Động năng cho phép (J)	Chuẩn	0.022	0.038	0.055	0.09	0.15	0.26	0.46	0.77	1.36	2.27	
	Có đệm cao su bên trong	0.043	0.075	0.11	0.18	0.29	0.52	0.91	1.54	2.71	4.54	
Dung sai hành trình		+1.0 mm (Note) 0										

Xylanh phải được hoạt động trong phạm vi động năng cho phép.

Loại Air-hydro

Kích thước nòng (mm)		20	25	32	40	50	63	80	100
Tác động		Hai tác động, một ti							
Lưu chất		Turbine oil (Note)							
Áp suất trần		1.5 MPa							
Áp suất hoạt động cực đại		1.0 MPa							
Áp suất hoạt động cực tiểu		0.18 MPa				0.1 MPa			
Nhiệt độ lưu chất và môi trường		5 tới 60°C							
Tốc độ cần ti piston		5 tới 50 mm/s							
Giảm chấn		Không							
Dung sai hành trình		+1.0 mm 0							

Hành trình tiêu chuẩn

Loại khí nén

Kích thước nòng	Hành trình (mm)
12, 16	5, 10, 15, 20, 25, 30
20, 25	5, 10, 15, 20, 25, 30, 35, 40, 45, 50
32, 40	5, 10, 15, 20, 25, 30, 35, 40, 45, 50, 75, 100
50 to 100	10, 15, 20, 25, 30, 35, 40, 45, 50, 75, 100

Loại Air hydro

Kích thước nòng	Hành trình (mm)
20, 25	5, 10, 15, 20, 25, 30, 35, 40, 45, 50
32, 40	5, 10, 15, 20, 25, 30, 35, 40, 45, 50, 75, 100
50, 63, 80, 100	10, 15, 20, 25, 30, 35, 40, 45, 50, 75, 100

Gá Xylanh

Kích thước nòng (mm)	Model	Gá chân (Note 1)	Mặt bích	Gá clevis đôi	
12	Không có cảm biến	CQ2□□-□D	CQ-L012	CQ-F012	CQ-D012
	Có cảm biến	CQ2□□-□DZ	CQ-LZ12		
16	Không có cảm biến	CQ2□□-□D	CQ-L016	CQ-F016	CQ-D016
	Có cảm biến	CQ2□□-□DZ	CQ-LZ16		
20	Không có cảm biến	CQ2□□-□D	CQ-L020	CQ-F020	CQ-D020
	Có cảm biến	CQ2□□-□DZ	CQ-LZ20		
25	Không có cảm biến	CQ2□□-□D	CQ-L025	CQ-F025	CQ-D025
	Có cảm biến	CQ2□□-□DZ	CQ-LZ25		
32	CQ2□□-□DZ	CQ-L032	CQ-F032	CQ-D032	
40	CQ2□□-□DZ	CQ-L040	CQ-F040	CQ-D040	
50	CQ2□□-□DZ	CQ-L050	CQ-F050	CQ-D050	
63	CQ2□□-□DZ	CQ-L063	CQ-F063	CQ-D063	
80	CQ2□□-□DZ	CQ-L080	CQ-F080	CQ-D080	
100	CQ2□□-□DZ	CQ-L100	CQ-F100	CQ-D100	

Note 1) Khi mua gá chân, số lượng sẽ khác nhau tùy vào kích thước nòng xylanh:

ø12 tới ø25:

- Không có cảm biến: Đặt 2 cái cho mỗi xylanh.
- Có cảm biến: Đặt 1 cái cho mỗi xylanh. (Mã đã gồm 2 cái gá chân)

ø32 to ø100:

- Đặt 2 cái cho mỗi xylanh

Note 2) Parts belonging to each bracket are as follows.

Gá chân và mặt bích : Body mounting bolts

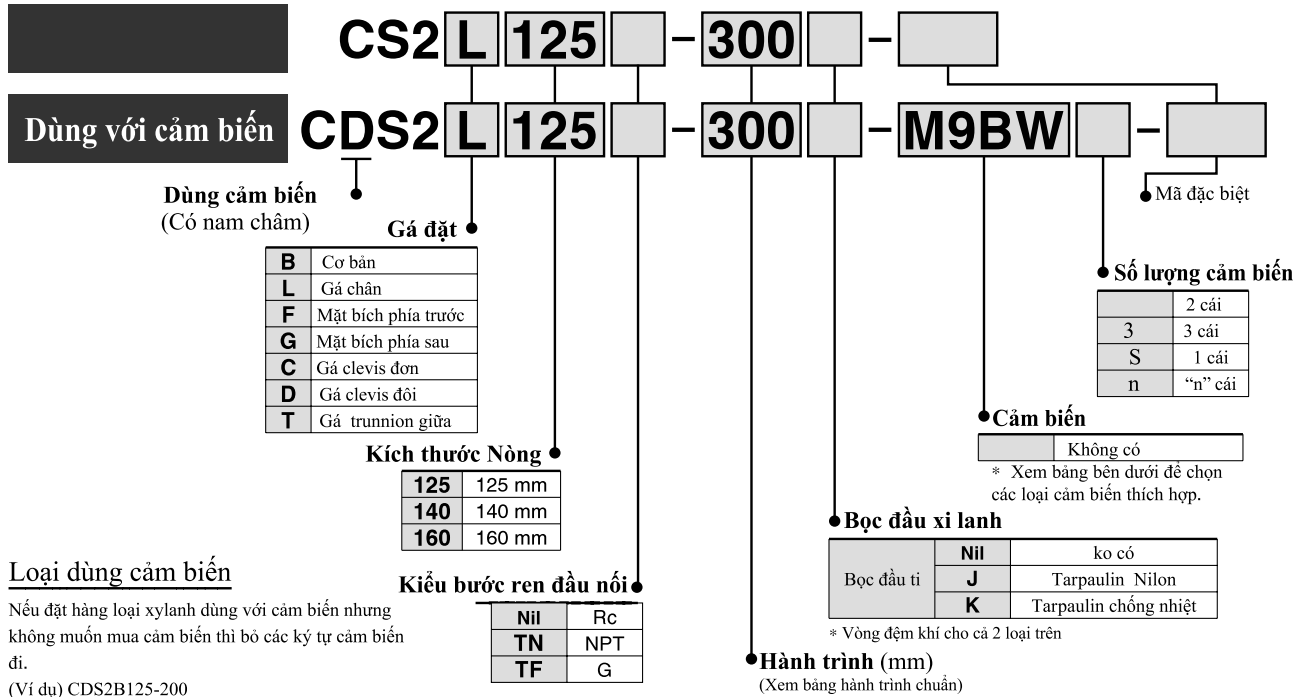
Gá clevis đôi: Clevis pin, Type C retaining rings for axis, Body mounting bolts

XI LANH KHÍ

Dòng CS2

ø125, ø140, ø160

CÁCH ĐẶT HÀNG



Loại dùng cảm biến

Nếu đặt hàng loại xylanh dùng với cảm biến nhưng không muốn mua cảm biến thì bỏ các ký tự cảm biến đi.

(Ví dụ) CDS2B125-200

Các loại cảm biến

Type	Tính năng đặc biệt	Kiểu nối điện	Đèn hiển thị	Dây ra	Điện áp		Loại cảm biến		Chiều dài dây(m)				Dây nối có sẵn	Ứng dụng tải			
					DC	AC	Gá chân	Gá vòng	0.5 (Nil)	1 (M)	3 (L)	5 (Z)					
Cảm biến dạng Reed	—	Grommet	—	3 dây (NPN)	24 V	5 V, 12 V	—	M9N	—	●	●	●	○	○	IC circuit	Relay, PLC	
				3 dây (PNP)				M9P	—	●	●	●	○	○			
				2 dây	—	—	100 V, 200 V	M9B	—	●	●	●	○	○	—		
				—	—	—	—	J51	—	●	—	●	○	—			
	Đèn hiển thị trạng thái (Hiện thị 2 màu) Chống nước (Hiện thị 2 màu) Chuẩn đoán ngõ ra (hiển thị 2 màu)	Grommet	Yes	—	3-dây (NPN)	24 V	5 V, 12 V	—	G39	—	—	—	—	—	—		IC circuit
					2 dây				K39	—	—	—	—	—	—		—
					3dây (NPN)	24 V	5 V, 12 V	—	M9NW	—	●	●	●	○	○		IC circuit
					3dây (PNP)				M9PW	—	●	●	●	○	○		IC circuit
					2 dây	24 V	5 V, 12 V	—	M9BW	—	●	●	●	○	○		—
					3 dây (NPN)				M9NA**	—	○	○	●	○	○		IC circuit
3 dây (PNP)	M9PA**	—	○	○	●	○	○	—									
2 dây	M9BA**	—	○	○	●	○	○	—									
4 dây (NPN)	F59F	—	●	—	●	○	○	IC circuit									
Cảm biến dạng Solid state	—	Grommet	Yes	3 dây (tương đương NPN)	24 V	5 V	—	A96	—	●	—	●	—	—	IC circuit	Relay, PLC	
				—				A93	—	●	—	●	—	—	—		
				No	24 V	5 V, 12 V	100 V	A90	—	●	—	●	—	—	IC circuit		
				Yes				24 V	12 V	100 V, 200 V	A54	—	●	—	●		●
				No	24 V	12 V	200 V or less				A64	—	●	—	●		—
				—				24 V	12 V	100 V, 200 V	A33	—	—	—	—		—
				—	24 V	12 V	100 V, 200 V				A34	—	—	—	—		—
				—				24 V	12 V	100 V, 200 V	A44	—	—	—	—		—
—	24 V	12 V	100 V, 200 V	A59W	—	●	—				●	—	—	—			

** Các model cảm biến này có thể được gắn trong môi trường nước , nhưng trong những trường hợp này, SMC không bảo đảm.

Trong những môi trường này khuyến khích dùng xylanh dùng trong môi trường nước..

* Chiều dài dây điện cảm biến : 0.5 m Nil (Ví dụ) M9NW
1m M (Example) M9NWM
3 m L (Example) M9NWL
5 m Z (Example) M9NWX

* Loại cảm biến Solid state được đánh dấu "O" chỉ được sản xuất khi nhận được đơn hàng.

* Có thể có nhiều cảm biến hơn trong bảng trên dùng được cho xylanh

* Xem chi tiết về các loại cảm biến và đầu nối dây, xem trang 1328 và 1329 trong bộ Best Pneumatics cuốn số. 2.

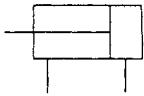
* Khi mua, cảm biến D-A9□, M9□, M9□W, M9□AL thì được kèm theo.(chưa gắn). (Chỉ có gá cảm biến là được lắp trước khi giao)

Xylanh khí Dòng CS2

Thông số kỹ thuật



Kí hiệu JIS
2 tác động



Kích thước nòng (mm)	125	140	160
Tác động	Hai tác động, mộ ti		
Lưu chất	Khí		
Áp suất trần	1.57 MPa		
Áp suất hoạt động cực đại	0.97 MPa		
Áp suất hoạt động cực tiểu	0.05 MPa		
Tốc độ cần ti piston	50 tới 500 mm/s		
Giảm chấn	Giảm chấn khí		
Nhiệt độ lưu chất và môi trường	Không có cảm biến	0 tới 70°C (không đóng băng)	
	Có cảm biến	0 tới 60°C (không đóng băng)	
Dầu bôi trơn	Không cần tra dầu (Non-lube)		
Dung sai hành trình (mm)	Hành trình	Dung sai	
	250 hoặc ít hơn	+1.0 0	
	251 tới 1000	+1.4 0	
	1001 tới 1500	+1.8 0	
1501 tới 1600	+2.2 0		
Gá Xylanh	Cơ bản, Gá chân, Mặt bích phía trước, Mặt bích phía sau, Gá clevis đơn, Gá clevis đôi, Gá trunnion giữa.		

Hành trình tối đa

Gá Xylanh	Hành trình tối đa	
	Cơ bản, Gá chân, Mặt bích phía trước, Mặt bích phía sau, Gá clevis đơn, Gá clevis đôi, Gá trunnion giữa.	Gá chân, Mặt bích phía trước
125	1000 thấp hơn	1600 thấp hơn
140		
160	1200 thấp hơn	

Nguyên liệu đầu bọc xi lanh

Mã hàng	Nguyên liệu	Nhiệt độ môi trường tối đa
J	Tarpaulin Nilon	70°C
K	Tarpaulin chống nhiệt	110°C*

Phụ tùng

Cách lắp		Cơ bản	Gá chân	Mặt bích phía trước	Mặt bích phía sau	Clevis đơn	Clevis đôi	Trunnion giữa
	Chốt Clevis	—	—	—	—	—	●	—
Tùy chọn	Ốc đầu ti xylanh	●	●	●	●	●	●	●
	Cơ nối đơn	●	●	●	●	●	●	●
	Cơ nối đôi (Knuckle pin, Split pin)	●	●	●	●	●	●	●
	Bọc đầu ti	●	●	●	●	●	●	●

Mã gá đặt

Kích thước nòng (mm)	125	140	160
Gá chân *	CS2-L12	CS2-L14	CS2-L16
Mặt bích	CS2-F12	CS2-F14	CS2-F16
Gá clevis đơn,	CS2-C12	CS2-C14	CS2-C16
Gá clevis đôi **	CS2-D12	CS2-D14	CS2-D16

* Mua 2 gá chân cho mỗi xylanh.

** Khi mua loại clevis đôi, the clevis pin and 2 split pins are included as accessories.

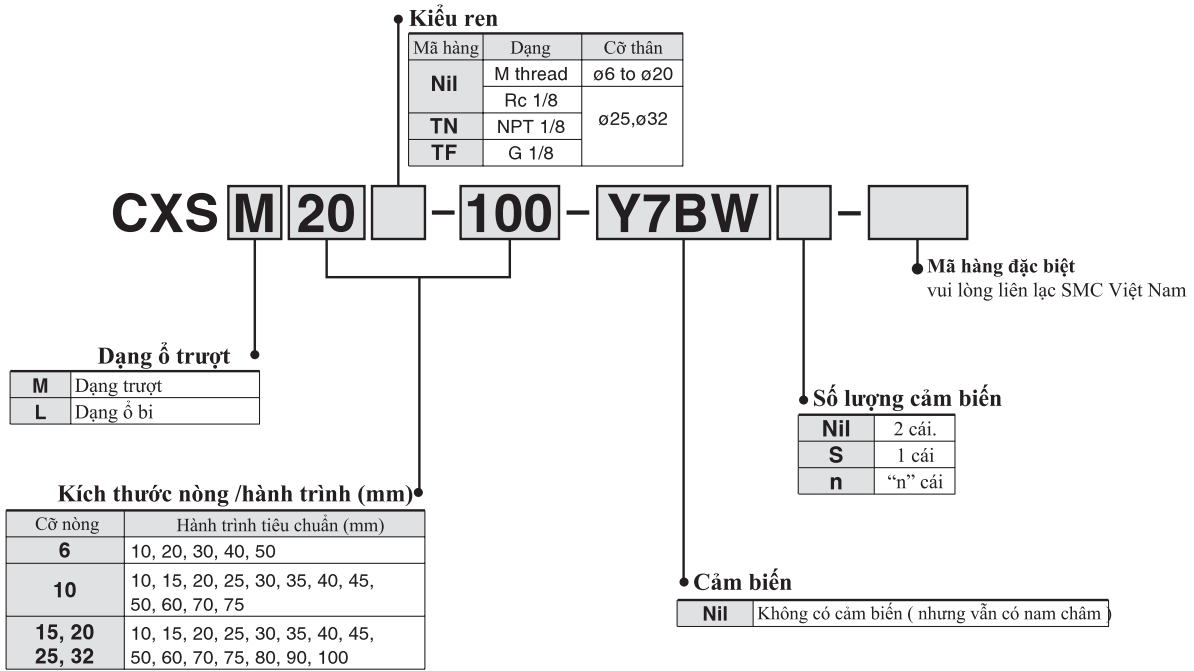
XY LANH HAI TI

Dạng cơ bản

Dòng CXS

ø6, ø10, ø15, ø20, ø25, ø32

CÁCH ĐẶT HÀNG



Các loại cảm biến

Dạng	Tính năng đặc biệt	Kiểu nối điện	Đèn chỉ thị	Dây ngõ ra	Điện áp tải		Model Cảm biến		Chiều dài dây (m)			Đầu cảm	Tải phù hợp	
					DC	AC	Vuông góc	Dọc thân	0.5 (Nil)	3 (L)	5 (Z)			
Cảm biến điện tử	—	Grommet	Có	3 dây NPN	24 V	5 V, 12 V	—	Y69A	Y59A	●	●	○	○	Mạch IC Relay, PLC
				3 dây PNP				Y7PV	Y7P	●	●	○	○	
				2 dây				Y69B	Y59B	●	●	○	○	
				3 dây NPN				Y7NWV	Y7NW	●	●	○	○	
				3 dây PNP				Y7PWV	Y7PW	●	●	○	○	
				2 dây				Y7BWV	Y7BW	●	●	○	○	
Cảm biến tiếp điểm	—	Grommet	Có	3 dây tương đương với NPN	—	5 V	—	—	Z76	●	●	—	—	Mạch IC
				2 dây	24 V	12 V	—	Z73	●	●	●	—	—	Relay, PLC
							—	Z80	●	●	—	—	Mạch IC	

* * Các model cảm biến này có thể được gắn trong môi trường nước, nhưng trong những trường hợp này, SMC không bảo đảm.

Trong những môi trường này khuyến khích dùng xy lanh dùng trong môi trường nước

* Chiều dài dây điện cảm biến : 0.5 m □ □ □ □ □ Nil (Ví dụ) M9NW
1 m □ □ □ □ □ M (Ví dụ) M9NWM
3 m □ □ □ □ □ L (Ví dụ) M9NWL
5 m □ □ □ □ □ Z (Ví dụ) M9NWZ
Không dây □ □ □ □ □ N (Ví dụ) H7CN

* Có thể có nhiều cảm biến hơn trong bảng trên dùng được cho xy lanh.

* Loại cảm biến được đánh dấu "O" chỉ được sản xuất khi nhận được đơn hàng
* Loại aiD-P3DW □ chỉ cho kích thước nòng ø32 tới ø100 .

CX2

CXW

CXT

CXSJ

CXS

D-□

-X□

Individual
-X□

Dòng CXS



Đặc tính kỹ thuật

Kích thước thân (mm)	6	10	15	20	25	32
Lưu chất	Khí nén (không dầu bôi trơn)					
Áp suất phá hủy	1.05 MPa					
Áp suất hoạt động tối đa	0.7 MPa					
Áp suất hoạt động tối thiểu	0.15 MPa	0.1 MPa			0.05 MPa	
Nhiệt độ lưu chất và môi trường	-10 đến 60°C (không đóng băng)					
Tốc độ của Piston	30 đến 300 mm/s	30 đến 800 mm/s	30 đến 700 mm/s		30 đến 600 mm/s	
Giảm chấn	Cao su					
Hành trình điều chỉnh được	0 đến -5 mm so với hành trình cơ bản					
Kích thước cổng	M5 x 0.8				Rc 1/8	
Dạng ổ trục	Dạng trượt , dạng ổ bi (cùng kích thước)					
Động năng cho phép	0.0023 J	0.064 J	0.095 J	0.17 J	0.27 J	0.32 J

Hành trình cơ bản

Model	Hành trình cơ bản	Hành trình dài
CXS□6	10, 20, 30, 40, 50	60, 70, 75, 80, 90, 100
CXS□10	10, 15, 20, 25, 30, 35, 40, 45, 50, 60, 70, 75	80, 90, 100, 110, 120, 125, 150
CXS□15		110, 120, 125, 150
CXS□20	10, 15, 20, 25, 30, 35, 40, 45, 50,	110, 120, 125, 150, 175, 200
CXS□25	60, 70, 75, 80, 90, 100	
CXS□32		

Lực lý thuyết đầu ra

Model	cỡ ti (mm)	Hướng hoạt động	Diện tích hoạt động (mm ²)	Áp suất hoạt động (MPa)								
				0.1	0.15	0.2	0.3	0.4	0.5	0.6	0.7	
CXS□6	4	OUT	56	—	8.4	11.2	16.8	22.4	28.0	33.6	39.2	
		IN	31	—	4.6	6.2	9.3	12.4	15.5	18.6	21.7	
CXS□10	6	OUT	157	15.7	—	31.4	47.1	62.8	78.5	94.2	110	
		IN	100	10.0	—	20.0	30.0	40.0	50.0	60.0	70.0	
CXS□15	8	OUT	353	35.3	—	70.6	106	141	177	212	247	
		IN	252	25.2	—	50.4	75.6	101	126	151	176	
CXS□20	10	OUT	628	62.8	—	126	188	251	314	377	440	
		IN	471	47.1	—	94.2	141	188	236	283	330	
CXS□25	12	OUT	982	98.2	—	196	295	393	491	589	687	
		IN	756	75.6	—	151	227	302	378	454	529	
CXS□32	16	OUT	1608	161	—	322	482	643	804	965	1126	
		IN	1206	121	—	241	362	482	603	724	844	

Note) Lực lý thuyết đầu ra (N) = Áp suất (MPa) x Diện tích piston (mm²)

Khối lượng

Model	Hành trình cơ bản (mm)															
	10	15	20	25	30	35	40	45	50	60	70	75	80	90	100	
CXSM 6	0.081	—	0.095	—	0.108	—	0.122	—	0.135	—	—	—	—	—	—	
CXSL 6	0.081	—	0.095	—	0.108	—	0.122	—	0.135	—	—	—	—	—	—	
CXSM10	0.15	0.16	0.17	0.18	0.19	0.20	0.21	0.22	0.23	0.25	0.27	0.28	—	—	—	
CXSL 10	0.15	0.16	0.17	0.18	0.19	0.20	0.21	0.22	0.23	0.25	0.27	0.28	—	—	—	
CXSM15	0.25	0.265	0.28	0.29	0.30	0.315	0.33	0.345	0.36	0.39	0.42	0.435	0.45	0.48	0.51	
CXSL 15	0.27	0.285	0.30	0.31	0.32	0.335	0.35	0.365	0.38	0.41	0.44	0.455	0.47	0.50	0.53	
CXSM20	0.40	0.42	0.44	0.46	0.48	0.495	0.51	0.53	0.55	0.585	0.62	0.64	0.66	0.70	0.74	
CXSL 20	0.43	0.445	0.46	0.48	0.50	0.515	0.53	0.55	0.57	0.605	0.64	0.66	0.68	0.715	0.75	
CXSM25	0.61	0.635	0.66	0.69	0.72	0.745	0.77	0.80	0.83	0.89	0.95	0.97	0.995	1.06	1.10	
CXSL 25	0.62	0.645	0.67	0.70	0.73	0.755	0.78	0.81	0.84	0.895	0.955	0.98	1.005	1.065	1.11	
CXSM32	1.15	1.19	1.23	1.275	1.32	1.36	1.40	1.45	1.49	1.58	1.665	1.71	1.755	1.84	1.93	
CXSL 32	1.16	1.205	1.25	1.295	1.34	1.38	1.42	1.465	1.51	1.595	1.68	1.72	1.765	1.855	1.94	

XY LANH DẪN HƯỚNG NHỎ GỌN Dòng MGP

ø12, ø16, ø20, ø25, ø32, ø40, ø50, ø63, ø80, ø100

CÁCH ĐẶT HÀNG

Xylanh dẫn hướng nhỏ gọn

MGP M 25 - **30 Z** - **M9BW** -

xylanh dẫn hướng nhỏ gọn

Kiểu bi

M	Ổ bi trượt
L	Ổ bi vòng
A	Ổ bi vòng độ chính xác cao

Kích thước thân

12	12 mm	40	40 mm
16	16 mm	50	50 mm
20	20 mm	63	63 mm
25	25 mm	80	80 mm
32	32 mm	100	100 mm

Kiểu ren công

Nil	M5 x 0.8
	Rc
TN	NPT
TF	G

* Kích thước thân với ø12 and ø16, chỉ có ren M5 x 0.8 là sẵn sàng

Cách chọn cụ thể:
For details, refer to page 4.

Số lượng cảm biến

Nil	2 pcs.
S	1 pc.
n	n pcs.

Cảm biến

Nil	Không có cảm biến
------------	-------------------

*Xin vui lòng xem bên dưới

Hành trình (mm)

Refer to "Standard Strokes" on page 4.

Các loại cảm biến

Dạng	Tính năng đặc biệt	Kiểu nối điện	Đèn báo	Số dây	Dây ngõ ra	Điện áp tải		Model Cảm biến		Chiều dài dây (m)					Đầu cảm	Tải phù hợp
						DC	AC	Vuông góc	Dọc thân	0.5 (Nil)	1 (M)	3 (L)	5 (Z)	None (N)		
Cảm biến điện tử	—	Grommet	Cổ	3	3 dây NPN	5 V,	—	M9NV	M9N	●	●	●	○	—	○	Mạch IC
					3 dây PNP	12 V		M9PV	M9P	●	●	●	○	—		
					2 dây	12 V		M9BV	M9B	●	●	●	○	—		
					3 dây NPN	5 V,		M9NWV	M9NW	●	●	●	○	—		
					3 dây PNP	12 V		M9PWV	M9PW	●	●	●	○	—		
					2 dây	12 V		M9BWV	M9BW	●	●	●	○	—		
					3 dây NPN	5 V,		M9NAV **	M9NA **	○	○	●	○	—		
					3 dây PNP	12 V		M9PAV **	M9PA **	○	○	●	○	—		
					2 dây	12 V		M9BAV **	M9BA **	○	○	●	○	—		
					2 dây không cực	—		—	P3DW	●	—	●	●	—	○	
Cảm biến tiếp điểm	—	Grommet	Cổ	3	3 dây tương đương với NPN	5 V	—	A96V	A96	●	●	—	—	—	Mạch IC	
					2 dây	24 V	12 V	100 V	A93V	A93	●	—	●	—	—	
					2 dây	12 V	100 V hay ít hơn	A90V	A90	●	—	●	—	—	Mạch IC	

* Các model cảm biến này có thể được gắn trong môi trường nước, nhưng trong những trường hợp này, SMC không bảo đảm.

Trong những môi trường này khuyến khích dùng xylanh dùng trong môi trường nước

* Chiều dài dây điện cảm biến : 0.5 m □ □ □ □ Nil (Ví dụ) M9NW
1 m □ □ □ □ M (Ví dụ) M9NWM
3 m □ □ □ □ L (Ví dụ) M9NWL
5 m □ □ □ □ Z (Ví dụ) M9NWZ
Không dây □ □ □ N (Ví dụ) H7CN

* Loại cảm biến Solid state được đánh dấu "O" chỉ được sản xuất khi nhận được đơn hàng

* Loại D-P3DW □ chỉ cho kích thước nòng ø32 tới ø100.

* Có thể có nhiều cảm biến hơn trong bảng trên dùng được cho xylanh.

XY LANH DẪN HƯỚNG NHỎ GỌN

Dòng MGP

Đặc tính kỹ thuật



Kích thước thân (mm)	ø12	ø16	ø20	ø25	ø32	ø40	ø50	ø63	ø80	ø100
Dạng hoạt động	Một tác động									
Lưu chất	Khí									
Áp suất trần phá hủy	1.5 MPa									
Áp suất hoạt động cực đại	1.0 MPa									
Áp suất hoạt động cực tiểu	0.12 MPa		0.1 MPa							
Nhiệt độ lưu chất và môi trường	-10 to 60°C (Không đóng băng)									
Tốc độ Piston chú ý)	50 to 500 mm/s								50 to 400 mm/s	
Giảm chấn	Cao su									
Tra dầu	Không yêu cầu									
Dung sai hành trình	$^{+1.5}_0$ mm									

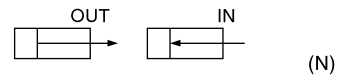
Chú ý) Tốc độ tối đa không có tải.

Hành trình tiêu chuẩn

Đường kính (mm)	Hành trình tiêu chuẩn (mm)
12, 16	10, 20, 30, 40, 50, 75, 100, 125, 150, 175, 200, 250
20, 25	20, 30, 40, 50, 75, 100, 125, 150, 175, 200, 250, 300, 350, 400
32 to 100	25, 50, 75, 100, 125, 150, 175, 200, 250, 300, 350, 400

Chú ý) vui lòng liên lạc SMC Việt Nam khi cần tư vấn về hành trình đặc biệt

Đặc tính đầu ra



Đường kính (mm)	Ti (mm)	Hướng vận hành	Diện tích piston (mm ²)	Áp suất vận hành (MPa)									
				0.2	0.3	0.4	0.5	0.6	0.7	0.8	0.9	1.0	
12	6	OUT	113	23	34	45	57	68	79	90	102	113	
		IN	85	17	25	34	42	51	59	68	76	85	
16	8	OUT	201	40	60	80	101	121	141	161	181	201	
		IN	151	30	45	60	75	90	106	121	136	151	
20	10	OUT	314	63	94	126	157	188	220	251	283	314	
		IN	236	47	71	94	118	141	165	188	212	236	
25	10	OUT	491	98	147	196	245	295	344	393	442	491	
		IN	412	82	124	165	206	247	289	330	371	412	
32	14	OUT	804	161	241	322	402	483	563	643	724	804	
		IN	650	130	195	260	325	390	455	520	585	650	
40	14	OUT	1257	251	377	503	628	754	880	1005	1131	1257	
		IN	1103	221	331	441	551	662	772	882	992	1103	
50	18	OUT	1963	393	589	785	982	1178	1374	1571	1767	1963	
		IN	1709	342	513	684	855	1025	1196	1367	1538	1709	
63	18	OUT	3117	623	935	1247	1559	1870	2182	2494	2806	3117	
		IN	2863	573	859	1145	1431	1718	2004	2290	2576	2863	
80	22	OUT	5027	1005	1508	2011	2513	3016	3519	4021	4524	5027	
		IN	4646	929	1394	1859	2323	2788	3252	3717	4182	4646	
100	26	OUT	7854	1571	2356	3142	3927	4712	5498	6283	7069	7854	
		IN	7323	1465	2197	2929	3662	4394	5126	5858	6591	7323	

Chú ý) Lực đầu ra lý thuyết (N) = Áp suất (MPa) x diện tích Piston (mm²)

XY LANH XOAY KEP DẠNG CHUẨN Dòng MK

ø12, ø16, ø20, ø25, ø32, ø40, ø50, ø63

CÁCH ĐẶT HÀNG

MK B 20 - 10 R N Z - M9BW -

Xylanh xoay kẹp

Ký Hiệu	Gá đặt
B	Lỗ xuyên
G	Mặt bích đầu

Cỡ thân

12	12 mm
16	16 mm
20	20 mm
25	25 mm
32	32 mm
40	40 mm
50	50 mm
63	63 mm

Loại ren cổng

Nil	M thread	ø12 to ø25
	Rc	
TN	NPT	ø32 to ø63
TF	G	

Hành trình kẹp

Ký hiệu	Hành trình kẹp	Cho kích thước thân
10	10 mm	ø12 to ø63
20	20 mm	
30	30 mm	
50	50 mm	ø32 to ø63

Loại cảm biến

Nil	Không có cảm biến
-----	-------------------

Số lượng cảm biến

Nil	2 pcs.
S	1 pc.

Loại cảm biến

Nil	Không có cảm biến
-----	-------------------

Có chỗ lắp cảm biến ở 2 bên

Kiểu thân

Nil	Tiêu chuẩn ren cái
N	với cánh tay

* Cách tay được vận chuyển cùng nhau

Hướng Xoay (Từ gấp đến Thả)

R	Theo chiều kim
L	Ngược chiều kim

Khi không kẹp loại L (ngược chiều kim đồng hồ)

Khi không kẹp (cùng chiều kim đồng hồ)

Khi đang kẹp (lúc xi lanh đi về)

Các loại cảm biến

Dạng	Tính năng đặc biệt	Kiểu nối điện	Đèn hiển thị	Dây ngõ ra	Điện áp tải		Model Cảm biến		Chiều dài dây (m)					Đầu cảm	Tải phù hợp		
					DC	AC	Vuông góc	Dọc thân	0.5 (Nil)	1 (M)	3 (L)	5 (Z)	None (N)				
Cảm biến điện tử	Loại chặn đoán (2 màu chỉ thị)	Grommet	Có	3 dây NPN	24 V	5 V, 12 V	—	M9NV	M9N	●	●	●	○	—	○	Mạch IC	Relay, PLC
				3 dây PNP				M9PV	M9P	●	●	●	○	—	○		
				2 dây				M9BV	M9B	●	●	●	○	—	○		
				3 dây NPN				M9NVV	M9NV	●	●	●	○	—	○		
	Loại chống chịu được nước (2 màu chỉ thị)	Grommet	Có	3 dây PNP	24 V	5 V, 12 V	—	M9PVV	M9PV	●	●	●	○	—	○	Mạch IC	Relay, PLC
				2 dây				M9BVV	M9BV	●	●	●	○	—	○		
				3 dây NPN				M9NAV**	M9NA**	○	○	●	○	—	○		
				3 dây PNP				M9PAV**	M9PA**	○	○	●	○	—	○		
	Loại chống chịu từ trường (2 màu chỉ thị)	Grommet	Có	2 dây	24 V	5 V, 12 V	—	M9BAV**	M9BA**	○	○	●	○	—	○	—	Relay, PLC
				2 dây không cực				—	P3DW	●	—	●	●	—	○		
Cảm biến tiếp điểm	—	Grommet	Có	3 dây tương đương với NPN	24 V	—	5 V	—	A96V	A96	●	—	●	—	—	Mạch IC	—
				2 dây		12 V	100 V	A93V	A93	●	—	●	—	—	—	—	Relay, PLC
			Ko			5 V, 12 V	100 V hay ít hơn	A90V	A90	●	—	●	—	—	Mạch IC	PLC	

** Các model cảm biến này có thể được gắn trong môi trường nước, nhưng trong những trường hợp này, SMC không bảo đảm. Trong những môi trường này khuyến khích dùng xylanh dùng trong môi trường nước

* Chiều dài dây điện cảm biến : 0.5 m □ □ □ □ Nil (Ví dụ) M9NV
1 m □ □ □ □ M (Ví dụ) M9NVV
3 m □ □ □ □ L (Ví dụ) M9NWL
5 m □ □ □ □ Z (Ví dụ) M9NVZ
Không dây □ □ □ □ N (Ví dụ) H7CN

* Loại cảm biến Solid state được đánh dấu "O" chỉ được sản xuất khi nhận được đơn hàng
* Loại D-P3DW □ chỉ cho kích thước nòng ø32 tới ø100.

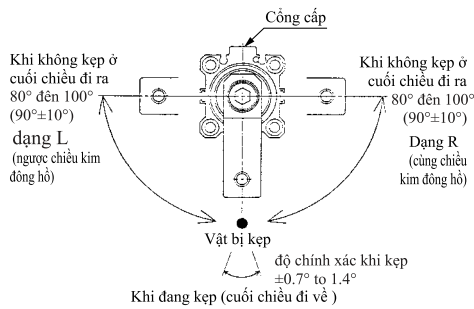
* Có thể có nhiều cảm biến hơn trong bảng trên dùng được cho xylanh.



Đặc tính kỹ thuật

Đường kính (mm)	12	16	20	25	32	40	50	63
Dạng hoạt động	Tác động kép							
Góc xoay ^{Note 1)}	90° ±10°							
Hướng xoay ^{Note 2)}	Chiều kim đồng hồ, ngược chiều kim đồng hồ							
Hành trình xoay (mm)	7.5		9.5		15		19	
Hành trình kép (mm)	10, 20, 30				10, 20, 30, 50			
Lực kẹp lý thuyết (N) ^{Note 3)}	40	75	100	185	300	525	825	1400
Lưu chất	Khí							
Áp suất phá hủy	1.5 MPa							
Áp lực hoạt động	0.1 to 1 MPa							^{Note 4)} 0.1 to 0.6 MPa
Nhiệt độ lưu chất và môi trường	Không cảm biến : -10 to 70°C (không đóng băng) cảm biến : -10 to 60°C (không đóng băng)							
Lọc dầu	Không							
Đường ống kính thước cổng	M5 x 0.8			Rc1/8, NPT1/8 G1/8		Rc1/4, NPT1/4 G1/4		
Gá đặt	Lỗ suốt, mặt bích							
Giảm chấn	Cao su							
Dung sai của hành trình	+0.6 -0.4							
Tốc độ Piston ^{Note 5)}	50 to 200 mm/s							
Dung sai xoay ^{Note 1)}	±1.4°		±1.2°		±0.9°		±0.7°	

Góc xoay



Note 1) Hãy tham khảo con số góc quay.

Note 2) Hướng quay xem từ ngày kết thúc thanh khi cần pit-tông là retracting

Note 3) Lực kẹp ở 0.5 MPa

Note 4) Khí sử dụng xi lanh trong một phạm vi áp suất từ 0.61 to 1 MPa, xin sử dụng -X2071 (vui lòng liên lạc với SMC Việt Nam)

Note 5) Vui lòng lắp đặt một bộ van điều tốc, và điều chỉnh tốc độ xi lanh để làm cho nó trong khoảng từ 50 đến 200 mm / s.

Lực đầu ra lý thuyết

Unit: N

Đường kính (mm)	Cỡ Ti (mm)	Hướng	Diện tích piston (cm ²)	Áp suất vận hành (MPa)			
				0.3	0.5	0.7	1.0
12	6	IN	0.8	25	42	59	85
		OUT	1.1	34	57	79	113
16	8	IN	1.5	45	75	106	151
		OUT	2.0	60	101	141	201
20	12	IN	2.0	60	101	141	201
		OUT	3.1	94	157	220	314
25	12	IN	3.8	113	189	264	378
		OUT	4.9	147	245	344	491
32	16	IN	6.0	181	302	422	603
		OUT	8.0	241	402	563	804
40	16	IN	10.6	317	528	739	1056
		OUT	12.6	377	628	880	1257
50	20	IN	16.5	495	825	1155	1649
		OUT	19.6	589	982	1374	1963
63	20	IN	28.0	841	1402	—	—
		OUT	31.2	935	1559	—	—

Chú ý) Lực đầu ra lý thuyết (N) = Áp suất (MPa) x diện tích piston (cm²) x 100

Tùy chọn / Cánh tay

Đường kính (mm)	Mã hàng	Phụ kiện
12	MK-A012Z	Ốc lục giác, phụ kiện lắp đặt
16	MK-A016Z	
20	MK-A020Z	
25	MK-A020Z	
32	MK-A032Z	
40	MK-A032Z	
50	MK-A050Z	
63	MK-A050Z	

Gá đỡ

Đường kính (mm)	Mã hàng	Phụ kiện
12	CQS-F012	Ổ cắm lục giác đính vít
16	CQS-F016	
20	MKZ-F020	
25	MKZ-F025	
32	MK2T-F032	
40	MK2T-F040	
50	MK2T-F050	
63	MK2T-F063	

Cân nặng

Đơn vị : g

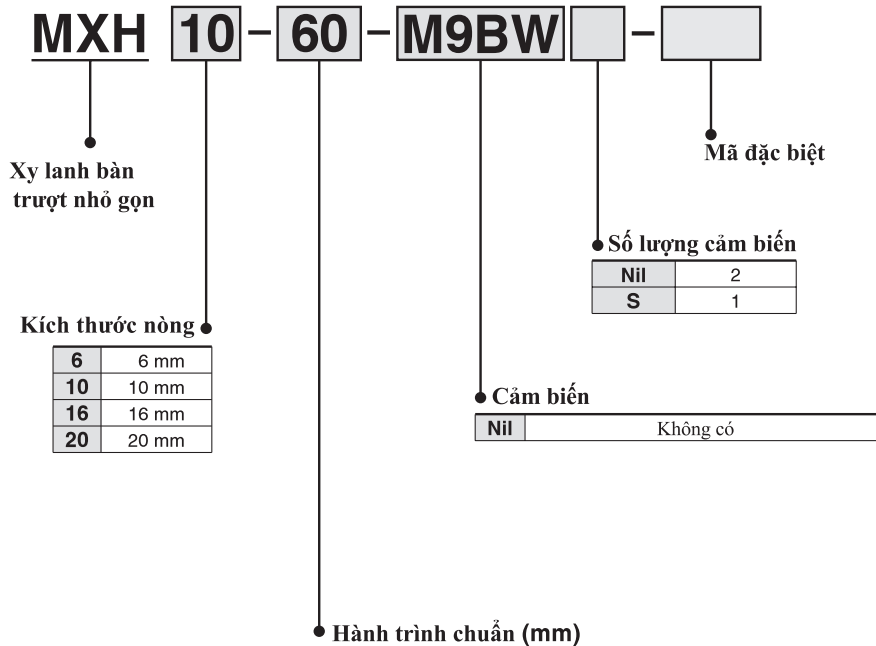
Hành trình kép (mm)	Đường kính (mm)							
	12	16	20	25	32	40	50	63
10	69	94	222	282	445	517	921	1256
20	84	113	250	319	494	570	1001	1364
30	99	132	279	355	542	623	1081	1472
50	—	—	—	—	639	728	1241	1687

XY LẠNH BÀN TRƯỢT NHỎ GỌN

Dòng MXH

ø6, ø10, ø16, ø20

CÁCH ĐẶT HÀNG



Các loại cảm biến

Dạng	Tính năng đặc biệt	Kiểu nối điện	Đèn hiển thị	Dây ngõ ra	Điện áp tải		Model Cảm biến		Chiều dài dây (m)					Đầu cảm	Tải phù hợp		
					DC	AC	Vuông góc	Dọc thân	0.5 (Nil)	1 (M)	3 (L)	5 (Z)	None (N)		Mạch IC	Relay, PLC	
Cảm biến điện tử	—	Grommet	Cổ	3 dây NPN	24 V	—	M9NV	M9N	●	●	●	○	—	○	Mạch IC	Relay, PLC	
				3 dây PNP			M9PV	M9P	●	●	●	○	—	○			
				2 dây			M9BV	M9B	●	●	●	○	—	○			
				3 dây NPN			M9NWV	M9NW	●	●	●	○	—	○			
	Loại chân đoán (2 màu chỉ thị)			3 dây PNP			M9PWV	M9PW	●	●	●	○	—	○			Mạch IC
				2 dây			M9BWV	M9BW	●	●	●	○	—	○			—
	Loại chống chịu được nước (2 màu chỉ thị)			3 dây NPN			M9NAV**	M9NA**	○	○	●	○	—	○			Mạch IC
				3 dây PNP			M9PAV**	M9PA**	○	○	●	○	—	○			—
				2 dây			M9BAV**	M9BA**	○	○	●	○	—	○			—
				—			—	—	—	—	—	—	—	—			Mạch IC
Cảm biến tiếp điểm	—	Grommet	Cổ	3 dây tương đương với NPN	24 V	—	A96V	A96	●	—	●	—	—	—	Mạch IC	—	
				2 dây			A93V	A93	●	—	●	—	—	—	—	Relay, PLC	
				—			A90V	A90	●	—	●	—	—	—	—	Mạch IC	

** Các model cảm biến này có thể được gắn trong môi trường nước, nhưng trong những trường hợp này, SMC không bảo đảm.

Trong những môi trường này khuyến khích dùng xy lanh dùng trong môi trường nước

* Chiều dài dây điện cảm biến : 0.5 m □ □ □ □ Nil (Ví dụ) M9NW
 1 m □ □ □ □ M (Ví dụ) M9NWM
 3 m □ □ □ □ L (Ví dụ) M9NWL
 5 m □ □ □ □ Z (Ví dụ) M9NWZ
 Không dây □ □ □ N (Ví dụ) H7CN

* Loại cảm biến Solid state được đánh dấu "O" chỉ được sản xuất khi nhận được đơn hàng

* Có thể có nhiều cảm biến hơn trong bảng trên dùng được cho xy lanh.

Dòng MXH

Đặc tính kỹ thuật



Kích thước (mm)	6	10	16	20
Kích thước bộ phận dẫn hướng	5	7	9	12
Lưu chất	Khí nén			
Tác động	Hai tác động			
Kích thước cổng cấp	M5 x 0.8			
Áp suất hoạt động tối thiểu	0.15 MPa	0.06 MPa		0.05 MPa
Ái suất hoạt động tối đa	0.7 MPa			
Áp suất phá hủy	1.05 MPa			
Nhiệt độ lưu chất và môi trường	Không có cảm biến : -10 đến 70°C (không đóng băng) Có cảm biến: -10 đến 60°C (không đóng băng)			
Tốc độ piston	50 đến 500 mm/s			
Động lượng cho phép (J)	0.0125	0.025	0.05	0.1
Dầu bôi trơn	không cần dầu			
Giảm chấn	Giảm chấn bằng cao su			
Dung sai hành trình	+1.0 0			
Tùy chọn cảm biến	Cảm biến tiếp điểm : D-A9□ Cảm biến điện tử : D-M9□, D-M9□W			

Hành trình tiêu chuẩn

Kích thước thân (mm)	Hành trình tiêu chuẩn (mm)
6, 10, 16, 20	5, 10, 15, 20, 25, 30, 40, 50, 60

Lực đầu ra lý thuyết

Kích thước thân (mm)	Cỡ ti (mm)	Hướng hoạt động	Diện tích piston (mm ²)	Áp suất hoạt động (MPa)		
				0.3	0.5	0.7
6	3	OUT	28.3	8.49	14.2	19.8
		IN	21.2	6.36	10.6	14.8
10	4	OUT	78.5	23.6	39.3	55.0
		IN	66.0	19.8	33.0	46.2
16	6	OUT	201	60.3	101	141
		IN	172	51.6	86.0	121
20	8	OUT	314	94.2	157	220
		IN	264	79.2	132	185

Khối lượng

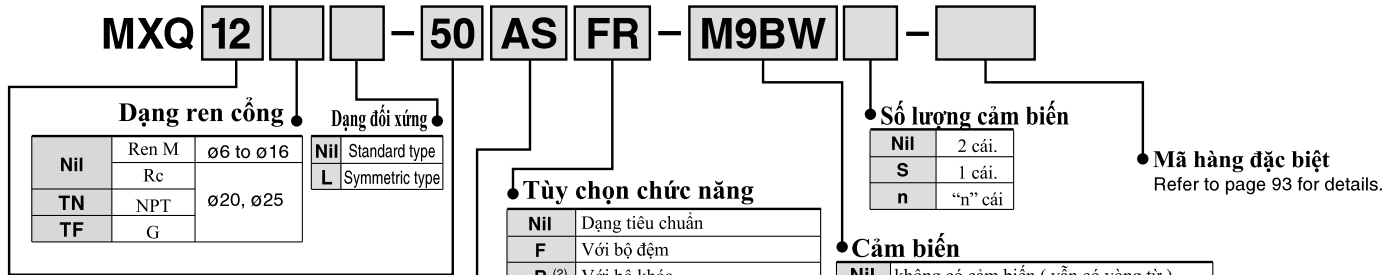
Model	Hành trình (mm)								
	5	10	15	20	25	30	40	50	60
MXH6	62	67	76	81	91	96	111	125	140
MXH10	117	125	140	148	162	170	192	215	238
MXH16	216	227	247	258	279	290	323	353	386
MXH20	437	455	486	505	542	560	597	656	700

XI LANH BÀN TRƯỢT

Dòng MXQ

ø6, ø8, ø12, ø16, ø20, ø25

CÁCH ĐẶT HÀNG



Kích thước nóng / Hành trình

ø6	10, 20, 30, 40, 50
ø8	10, 20, 30, 40, 50, 75
ø12	10, 20, 30, 40, 50, 75, 100
ø16	10, 20, 30, 40, 50, 75, 100, 125
ø20	10, 20, 30, 40, 50, 75, 100, 125, 150
ø25	10, 20, 30, 40, 50, 75, 100, 125, 150

Bộ điều chỉnh / giảm chấn

Nil	Không có bộ điều chỉnh
AS	Bộ điều chỉnh cuối chiều đi ra
AT	Bộ điều chỉnh cuối chiều đi về
A	Bộ điều chỉnh cả chiều đi ra lẫn về
BS ⁽¹⁾	Bộ giảm chấn cuối chiều đi ra
BT ⁽¹⁾	Bộ giảm chấn cuối chiều đi về
B ⁽¹⁾	Bộ giảm chấn ở cả 2 chiều đi ra lẫn về
CS	Bộ dừng kim loại ở cuối chiều đi ra
CT	Bộ dừng kim loại ở cuối chiều đi về
C	Bộ dừng kim loại ở cả 2 chiều đi ra lẫn về
ASBT ⁽¹⁾	Bộ điều chỉnh cuối chiều ra + Bộ giảm chấn cuối chiều về
ASCT	Bộ điều chỉnh cuối chiều ra + Bộ dừng kim loại cuối chiều về
BSAT ⁽¹⁾	Bộ giảm chấn cuối chiều ra + Bộ điều chỉnh cuối chiều về
BSCT ⁽¹⁾	Bộ giảm chấn cuối chiều ra + Bộ dừng kim loại cuối chiều về
CSAT	Bộ dừng kim loại cuối chiều ra + Bộ điều chỉnh cuối chiều về
CSBT ⁽¹⁾	Bộ dừng kim loại cuối chiều ra + Bộ giảm chấn cuối chiều về

Chú ý 1) MXQ6 không có lựa chọn Bộ giảm chấn

Tùy chọn chức năng

Nil	Dạng tiêu chuẩn
F	Với bộ đệm
R ⁽²⁾	Với bộ khóa
P	Cổng cấp khí dọc theo trục
FR ⁽²⁾	Với bộ đệm và bộ khóa
FP	Với bộ đệm và cổng cấp dọc trục

Note 2) MXQ6 không được đặt hàng với khóa cuối hành trình

Khả năng kết hợp của các chọn lựa chức năng / điều chỉnh / giảm chấn

Chọn lựa chức năng	Nil	F	R	P	FR	FP
Nil	○	○	○	○	○	○
AS	○	○ ⁽³⁾	○	○	○ ⁽³⁾	○ ⁽³⁾
AT	○	○	x	x	x	x
A	○	○ ⁽³⁾	x	x	x	x
BS	○	x	○	○	x	x
BT	○	○	x	x	x	x
B	○	x	x	x	x	x
CS	○	○ ⁽³⁾	○	○	○ ⁽³⁾	○ ⁽³⁾
CT	○	○	x	x	x	x
C	○	○ ⁽³⁾	x	x	x	x
ASBT	○	○ ⁽³⁾	x	x	x	x
ASCT	○	○ ⁽³⁾	x	x	x	x
BSAT	○	x	x	x	x	x
BSCT	○	x	x	x	x	x
CSAT	○	○ ⁽³⁾	x	x	x	x
CSBT	○	○ ⁽³⁾	x	x	x	x

○ : cho phép x không cho phép

Các loại cảm biến

Dạng	Chức năng đặc biệt	Dạng cổng điện	Dây ngõ ra	Điện áp tải		Model cảm biến		Chiều dài dây (m)				Có dây sẵn	Tải phụ hợp			
				DC	AC	Vuông góc	Dọc thân	0.5 (Nil)	1 (M)	3 (L)	5 (Z)		Mạch IC	Rò rỉ PLC		
dạng tiếp từ	Dạng chân đoán (2 màu chỉ thị)	Grommet	YES	3-dây (NPN)	24 V	5 V, 12 V	—	M9NV	M9N	●	●	●	○	○	Mạch IC	Rò rỉ PLC
				3-dây (PNP)				M9PV	M9P	●	●	●	○			
				2-dây				M9BV	M9B	●	●	●	○			
				3-dây (NPN)				M9NWV	M9NW	●	●	●	○			
				3-dây (PNP)				M9PWV	M9PW	●	●	●	○			
				2-dây				M9BWV	M9BW	●	●	●	○			
tiếp điểm	—	Grommet	NO	3-dây (tương tự NPN)	24 V	5 V	—	A96V	A96	●	—	●	—	Mạch IC	—	
				2-dây				100 V	A93V	A93	●	—	●	—	—	Rò rỉ PLC
						100 V or less		A90V	A90	●	—	●	—	Mạch IC	Rò rỉ PLC	

* Mã tương ứng với chiều dài dây
 0.5 m Nil (Ví dụ) M9NV
 1 m M (Ví dụ) M9NM
 3 m L (Ví dụ) M9NL
 5 m Z (Ví dụ) M9NZ



Đặc tính kỹ thuật

Kích thước nòng (mm)	6	8	12	16	20	25
Kích thước ống nối	M5 x 0.8				Rc 1/8, NPT 1/8, G 1/8	
Lưu chất	Khí nén					
Tác động	2 tác động					
Áp suất hoạt động	0.15 đến 0.7 MPa					
Áp suất phá hủy	1.05 MPa					
Nhiệt độ lưu chất và môi trường	-10 đến 60°C					
Tốc độ piston	50 đến 500 mm/s (Với bộ điều chỉnh / bộ dừng kim loại : 50 to 200 mm/s)					
Giảm chấn	Giảm chấn cao su (Tiêu chuẩn , Bộ điều chỉnh/Giảm chấn cao su) Bộ giảm chấn (Bộ điều chỉnh /Bộ giảm chấn) Không có (Lựa chọn điều chỉnh / Bộ dừng kim loại)					
Sự bôi trơn	Không dầu bôi trơn					
Cảm biến	Cảm biến dạng tiếp điểm (2-dây, 3-dây) Cảm biến dạng điện từ (2-dây, 3-dây) Cảm biến điện từ đèn chỉ thị 2 màu (2-dây, 3-dây)					
Dung sai hành trình	+ ₀ ¹ mm					

Option

Tùy chọn điều chỉnh	Giảm chấn cao su	Cuối chiều đi ra (AS)	Điều chỉnh hành trình được từ 0 đến 5 mm
		Cuối chiều đi về (AT)	
		Cả hai (A)	
	Bộ giảm chấn	Cuối chiều đi ra (BS)	Loại MXQ6 không có bộ giảm chấn
		Cuối chiều đi về	
		(BT) Cả hai (B)	
Bộ dừng kim loại	Cuối chiều đi ra (CS)	Điều chỉnh hành trình được từ 0 đến 5 mm	
	Cuối chiều đi về (CT)		
	Cả hai (C)		
Tùy chọn chức năng	Có bộ đệm (F)		Loại MXQ6 không có bộ giảm chấn
	Có bộ khóa (R)		
	Cổng cấp hướng dọc thân (P)		

Hành trình tiêu chuẩn

Model	Hành trình tiêu chuẩn (mm)
MXQ 6	10, 20, 30, 40, 50
MXQ 8	10, 20, 30, 40, 50, 75
MXQ12	10, 20, 30, 40, 50, 75, 100
MXQ16	10, 20, 30, 40, 50, 75, 100, 125
MXQ20	10, 20, 30, 40, 50, 75, 100, 125, 150
MXQ25	10, 20, 30, 40, 50, 75, 100, 125, 150

XY LANH TRƯỢT

Dòng MXS



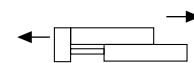
Đặc tính kỹ thuật

Kích thước nominal (mm)	6	8	12	16	20	25
Piping port size	M3 x 0.5	M5 x 0.8			Rc 1/8, NPT 1/8, G 1/8	
Lưu chất	Khí					
Tác động	Hai tác động					
Áp suất hoạt động	0.15 tới 0.7 MPa					
Áp suất trần	1.05 MPa					
Nhiệt độ môi trường và lưu chất	-10 tới 60°C					
Tốc độ cần ti piston	50 tới 500 mm/s					
Giảm chấn	Cao su đệm (Loại chuẩn, Loại điều chỉnh hành trình) Bộ giảm chấn (Tùy chọn)					
Dầu bôi trơn	Không cần tra dầu (Non-lube)					
Cảm biến (tùy chọn)	Cảm biến dạng Reed (2 dây, 3 dây) Cảm biến dạng Solid state (2 dây, 3 dây) Cảm biến dạng solid state 2 màu hiển thị (2-wire, 3-wire)					
Dung sai hành trình	$\begin{matrix} +1 \\ 0 \end{matrix}$ mm					

Tùy chọn

Tùy chọn bộ điều chỉnh	Có điều chỉnh hành trình	Cuối chiều đi ra (AS)	Phạm vi điều chỉnh hành trình 0 tới 5 mm
		Cuối chiều đi về (AT)	
		Cả chiều đi ra lẫn về (A)	
Có bộ giảm chấn	Có bộ giảm chấn	Cuối chiều đi ra (BS)	Bộ giảm chấn không dùng được cho dòng MXS6.
		Cuối chiều đi về (BT)	
		Cả chiều đi ra lẫn về (B)	
Chức năng thêm	Bộ đệm (F)		
	Bộ khóa (R)		
	Công cấp dọc trục (P)		

Lực ngõ ra lý thuyết



(N)

Kích thước (mm)	Kích thước ti (mm)	Hướng hoạt động	Diện tích Piston (mm ²)	Áp suất hoạt động (MPa)					
				0.2	0.3	0.4	0.5	0.6	0.7
6	3	Ra	57	11	17	23	29	34	40
		Vào	42	8	13	17	21	25	29
8	4	Ra	101	20	30	40	51	61	71
		Vào	75	15	23	30	38	45	53
12	6	Ra	226	45	68	90	113	136	158
		Vào	170	34	51	68	85	102	119
16	8	Ra	402	80	121	161	201	241	281
		Vào	302	60	91	121	151	181	211
20	10	Ra	628	126	188	251	314	377	440
		Vào	471	94	141	188	236	283	330
25	12	Ra	982	196	295	393	491	589	687
		Vào	756	151	227	302	378	454	529

Note) Lực ngõ ra (N) = Áp suất (MPa) x diện tích Piston (mm²)

Hành trình tiêu chuẩn

Model	Hành trình chuẩn (mm)
MXS6	10, 20, 30, 40, 50
MXS8	10, 20, 30, 40, 50, 75
MXS12	10, 20, 30, 40, 50, 75, 100
MXS16	10, 20, 30, 40, 50, 75, 100, 125
MXS20	10, 20, 30, 40, 50, 75, 100, 125, 150
MXS25	10, 20, 30, 40, 50, 75, 100, 125, 150

XY LANH TRƯỢT Dòng MXS

CÁCH ĐẶT HÀNG

Xylanh trượt

MXS 12 - **50** **AS** **FR** - **M9BW** -

Dạng ren công cấp khí

Nii	Ren M	ø6 to ø16
	Rc	
TN	NPT	ø20, ø25
TF	G	

Kích thước (Hành trình (mm))

6	10, 20, 30, 40, 50
8	10, 20, 30, 40, 50, 75
12	10, 20, 30, 40, 50, 75, 100
16	10, 20, 30, 40, 50, 75, 100, 125
20	10, 20, 30, 40, 50, 75, 100, 125, 150
25	10, 20, 30, 40, 50, 75, 100, 125, 150

Tùy chọn bộ điều chỉnh

	Không dùng
AS	Bộ điều chỉnh cuối chiều đi ra
AT	Bộ điều chỉnh cuối chiều đi về
A	Bộ điều chỉnh cả chiều đi ra lẫn về
BS ⁽¹⁾	Bộ giảm chấn cuối chiều đi ra
BT ⁽¹⁾	Bộ giảm chấn cuối chiều đi về
B ⁽¹⁾	Bộ giảm chấn ở cả 2 chiều đi ra lẫn về
ASBT ⁽¹⁾	Bộ điều chỉnh cuối chiều ra + Bộ giảm chấn cuối chiều về
BSAT ⁽¹⁾	Bộ giảm chấn cuối chiều ra + Bộ điều chỉnh cuối chiều về

Chú ý 1) Tùy chọn BS, BT và B không dùng được cho dòng MXS6

Số lượng cảm biến

Nil	2 cái.
S	1 cái.
n	"n" cái.

Mã đặc biệt

Cảm biến

Không gắn cảm biến

* For the applicable auto switch models, refer to the table below. For the applicable auto switches for buffer, refer to page 73.

Tùy chọn chức năng

	Dạng tiêu chuẩn
F	Với bộ đệm
R ⁽²⁾	Với bộ khóa
P	Công cấp khí dọc theo trục
FR ⁽²⁾	Với bộ đệm và bộ khóa
FP	Với bộ đệm và công cấp dọc trục

Chú ý 2) Tùy chọn R không dùng được cho dòng MXS6

Kết hợp nhiều tùy chọn

Bộ điều chỉnh	Chức năng thêm	Chức năng					
		Nil	F	R	P	FR	FP
Nil		○	○	○	○	○	○
AS		○	○ ⁽³⁾	○	○	○ ⁽³⁾	○ ⁽³⁾
AT		○	○	×	×	×	×
A		○	○ ⁽³⁾	×	×	×	×
BS		○	×	○	○	×	×
BT		○	○	×	×	×	×
B		○	×	×	×	×	×
ASBT		○	○ ⁽³⁾	×	×	×	×
BSAT		○	×	×	×	×	×

○: Dùng được ×: Không dùng được

Chú ý 3) Khi cơ cấu đệm và bộ điều chỉnh hành trình cuối chiều ra được kết hợp, hành trình đệm sẽ ngắn hơn bằng cách điều chỉnh chiều dài bởi bộ điều chỉnh cuối chiều đi ra.

Các loại cảm biến

Dạng	Chức năng đặc biệt	Dạng công điện	Điện biến thế	Dây ngõ ra	Điện áp tải		Model cảm biến		Chiều dài dây (m)				Có dây sẵn	Tải phù hợp		
					DC	AC	Vuông góc	Dọc thân	0.5 (Nil)	1 (M)	3 (L)	5 (Z)		Mạch IC	Rò rỉ PLC	
dạng điện tử	—	Grommet	Có	3-dây (NPN)	24 V	5 V, 12 V	—	M9NV	M9N	●	●	●	○	○	Mạch IC	Rò rỉ PLC
				3-dây (PNP)				M9PV	M9P	●	●	●	○			
				2-dây				M9BV	M9B	●	●	●	○			
				3-dây (NPN)				M9NWV	M9NW	●	●	●	○			
				3-dây (PNP)				M9PWV	M9PW	●	●	●	○			
				2-dây				M9BWV	M9BW	●	●	●	○			
tiếp điểm	—	Grommet	Có	3-dây (tương tự NPN)	24 V	12 V	—	A96V	A96	●	—	●	—	—	Mạch IC	—
				2-dây				A93V	A93	●	—	●	—			
								A90V	A90	●	—	●	—			

* Mã tương ứng với chiều dài dây
 0.5 m Nil (Ví dụ) M9NV
 1 m M (Ví dụ) M9NM
 3 m L (Ví dụ) M9NL
 5 m Z (Ví dụ) M9NZ

XY LANH KHÔNG TY NAM CHÂM

Dòng CY3B *loại cơ bản*

ø6, ø10, ø15, ø20, ø25, ø32, ø40, ø50, ø63

CÁCH ĐẶT HÀNG

Loại cơ bản **CY3B** **25** **300** **M**

Loại cơ bản

Kích cỡ nòng

6	6mm
10	10mm
15	15mm
20	20mm
25	25mm
32	32mm
40	40mm
50	50mm
63	63mm

Hành trình chuẩn
Tham khảo bảng ở phía dưới

Loại ren

Ký hiệu	Loại	Cỡ nòng
Nil	M	6, 10, 15
	Rc	20, 25, 32, 40
TN	NPT	50, 63
TF	G	

Mã đặc biệt

Hành trình tiêu chuẩn

Cỡ nòng (mm)	Hành trình chuẩn (mm)	Hành trình có sẵn tối đa (mm)
6	50, 100, 150, 200	300
10	50, 100, 150, 200, 250, 300	500
15	50, 100, 150, 200, 250, 300, 350, 400, 450, 500	1000
20	100, 150, 200, 250, 300, 350, 400, 450, 500, 600, 700, 800	1500
25		3000
32		3000
40	100, 150, 200, 250, 300, 350, 400, 450, 500, 600, 700, 800, 900, 1000	3000
50		5000
63		5000

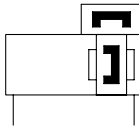
XY LẠNH KHÔNG TI NAM CHÂM

Loại dẫn hướng

Dòng CY3R



Ký hiệu JIS



Thông số kỹ thuật

Cỡ nòng (mm)	6	10	15	20	25	32	40	50	63
Lưu chất	Khí								
Áp suất phá hủy	1.05 MPa								
Áp suất hoạt động tối đa	0.7 MPa								
Áp suất hoạt động tối thiểu	0.16	0.16	0.16	0.16	0.15	0.14	0.12	0.12	0.12
Nhiệt độ lưu chất và môi trường	-10 - 60°C								
Tốc độ piston	50 - 500 mm/s								
Giảm chấn	Cao su								
Chất bôi trơn	Không có								
Sai số của hành trình (mm)	0 - 250 st: $+1.0_0$, 251 - 1000 st: $+1.4_0$, 1001 st -: $+1.8_0$								
Khung	Loại khung dẫn hướng								
Dẫn hướng khung	Phương Ngang, đứng, dốc ^{Note 2)}								
Lực giữ nam châm(N)	19.6	53.9	137	231	363	588	922	1471	2256

Note 1) Khi bộ chuyển tự động tại vị trí trung gian, giữ tốc độ piston tối đa là 300 mm/s hoặc thấp hơn để đảm bảo độ trễ.

Note 2) Khi gá theo phương đứng, có thể dùng ngay lập tức phụ thuộc vào hệ thống khí nén.

Hành trình chuẩn

Cỡ nòng (mm)	Hành trình chuẩn (mm)	Hành trình tối đa không bộ chuyển	Hành trình tối đa có bộ chuyển (mm)
6	50, 100, 150, 200	300	300
10	50, 100, 150, 200, 250, 300	500	500
15	50, 100, 150, 200, 250, 300 350, 400, 450, 500	1000	750
20	100, 150, 200, 250, 300, 350 400, 450, 500, 600, 700, 800	1500	1000
25			1200
32			
40	100, 150, 200, 250, 300, 350 400, 450, 500, 600, 700, 800 900, 1000	2000	1500
50			
63			

Note 1) Sự dài hơn của hành trình, và lượng lớn của ống xy lanh, chú ý đến gá đặt và giá trị sai lệch

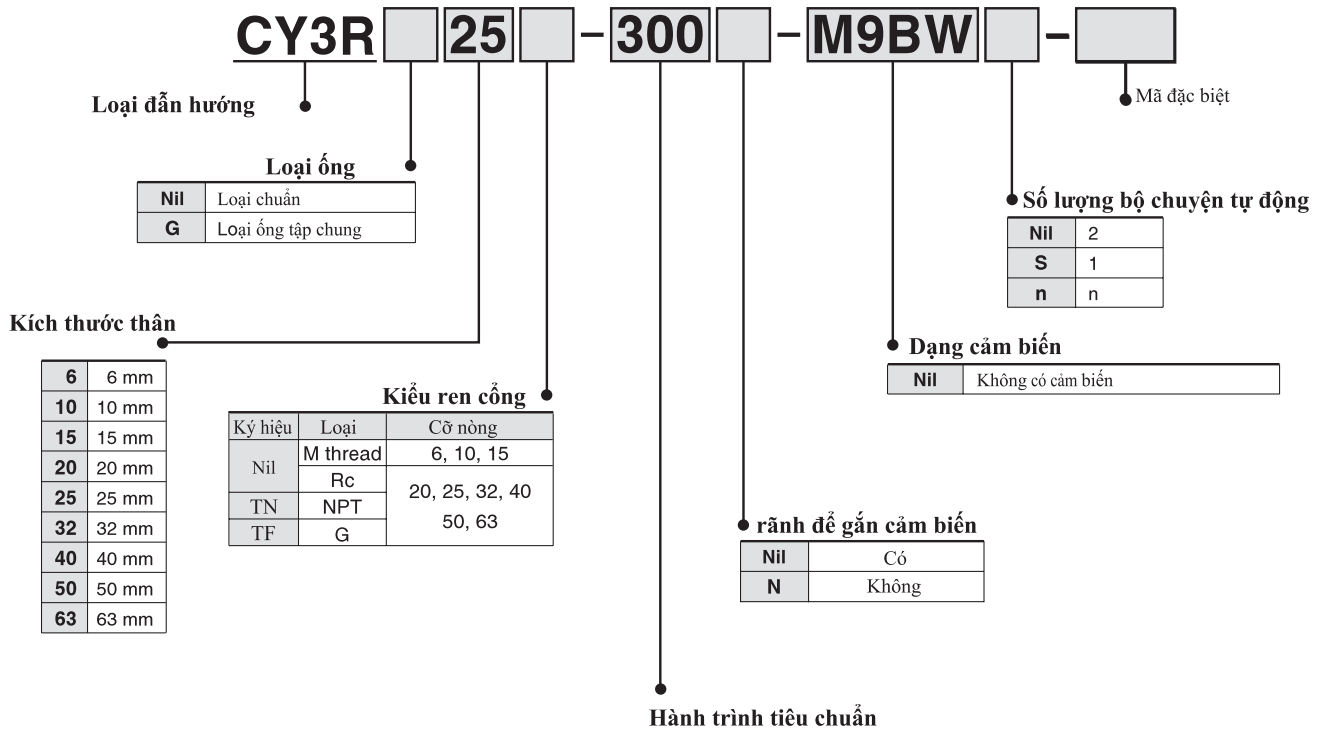
Note 2) Hành trình trung gian có sẵn với khoảng 1mm

XY LẠNH KHÔNG TY NAM CHÂM CÓ DẪN HƯỚNG DÙNG VỚI CẢM BIẾN

Dòng CY3R

ø6, ø10, ø15, ø20, ø25, ø32, ø40, ø50, ø63

CÁCH ĐẶT HÀNG



Các loại cảm biến

Dạng	Tính năng đặc biệt	Kiểu nối điện	Đèn hiển thị	Dây ngõ ra	Điện áp tải		Model Cảm biến		Chiều dài dây (m)					Đầu cảm	Tải phù hợp	
					DC	AC	Vuông góc	Đọc thân	0.5 (Nil)	1 (M)	3 (L)	5 (Z)	None (N)			
Cảm biến điện tử	—	Grommet	Có	3 dây NPN	24 V	5 V, 12 V	—	M9NV	M9N	●	●	●	○	○	Mạch IC	Relay, PLC
				3 dây PNP				M9PV	M9P	●	●	●	○	○		
	2 dây			M9BV				M9B	●	●	●	○	○	—		
	3 dây NPN			M9NWV				M9NW	●	●	●	○	○			
	3 dây PNP			M9PWV				M9PW	●	●	●	○	○	Mạch IC		
	2 dây			M9BWV				M9BW	●	●	●	○	○	—		
	3 dây NPN			M9NAV**				M9NA**	○	○	○	○	○			
	3 dây PNP			M9PAV**				M9PA**	○	○	●	○	○	—		
	2 dây			M9BAV**				M9BA**	○	○	●	○	○			
	Cảm biến tiếp điểm			—				Grommet	Có	3 dây tương đương với NPN	24 V	5 V, 12 V	100 V 100 V hay ít hơn	A96V		
2 dây		A93V	A93		●	—	●			—				—	—	
		A90V	A90		●	—	●			—				—		Mạch IC

* Các model cảm biến này có thể được gắn trong môi trường nước, nhưng trong những trường hợp này, SMC không bảo đảm.

Trong những môi trường này khuyến khích dùng xylanh dùng trong môi trường nước

* Chiều dài dây điện cảm biến : 0.5 m □ □ □ □ □ Nil (Ví dụ) M9NW
1 m □ □ □ □ □ M (Ví dụ) M9NWM
3 m □ □ □ □ □ L (Ví dụ) M9NWL
5 m □ □ □ □ □ Z (Ví dụ) M9NWZ
Không dây □ □ □ □ □ N (Ví dụ) H7CN

* Loại cảm biến Solid state được đánh dấu "O" chỉ được sản xuất khi nhận được đơn hàng

* Có thể có nhiều cảm biến hơn trong bảng trên dùng được cho xylanh.

XY LANH KHÔNG TI

Có dẫn hướng CAM

Dòng MY1C

ø16, ø20, ø25, ø32, ø40, ø50, ø63

CÁCH ĐẶT HÀNG

Loại dẫn hướng bánh cam

MY1C **25** **300** **M9BW**

Loại dẫn hướng bánh cam

Cỡ nòng

16	16 mm
20	20 mm
25	25 mm
32	32 mm
40	40 mm
50	50 mm
63	63 mm

Kiểu ren công

Ký hiệu	Loại	Cỡ nòng
Nil	Ren M	ø16, ø20
	Rc	ø25, ø32,
TN	NPT	ø40, ø50,
TF	G	ø63

Ống1

Nil	Loại cơ bản
G	Loại ống tập trung

Hành trình (mm)

Cỡ nòng (mm)	Hành trình chuẩn(mm)*	Hành trình có thể sản xuất tối đa(mm)
16	100, 200, 300, 400, 500, 600, 700	3000
20, 25, 32 40, 50, 63	800, 900, 1000, 1200, 1400, 1600 1800, 2000	5000

*Hành trình có thể sản xuất được với sự gia tăng là 1mm cho tới hành trình tối đa, chỉ áp dụng với loại hành trình lớn hơn 2000mm, ký hiệu "--XB11"

Mã đặc biệt

Số lượng cảm biến

Nil	2 pcs.
S	1 pc.
n	"n" pcs.

Cảm biến

Nil	Không có
-----	----------

cảm biến phụ thuộc vào cỡ nòng của xy lanh

Ký hiệu đơn vị điều chỉnh hành trình

Các loại cảm biến

Dạng	Tính năng đặc biệt	Kiểu nối điện	Điện chỉ thị	Dây ngõ ra	Điện áp tải		Model Cảm biến				Chiều dài dây (m)				Đầu cảm	Tải phù hợp	
					DC	AC	Vuông góc		Dọc thân		0.5 (Nil)	1 (M)	3 (L)	5 (Z)			
							ø16, ø20	ø25 to ø63	ø16, ø20	ø25 to ø63							
Cảm biến điện tử	Loại chân đoán (2 màu chỉ thị)	Grommet	Có	3 dây NPN	24V	5V, 12V	—	M9NV	M9N	●	●	●	○	○	Mạch IC	Relay, PLC	
				3 dây PNP				M9PV	M9P	●	●	●	○	○			
				2 dây				M9BV	M9B	●	●	●	○	○			
				3 dây NPN				M9NVV	M9NV	●	●	●	○	○			
				3 dây PNP				M9PVV	M9PV	●	●	●	○	○			
				2 dây				M9BVV	M9BV	●	●	●	○	○			
	Loại chống chịu được nước (2 màu chỉ thị)	Grommet	Có	3 dây tương đương với NPN	24V	5V, 12V	—	—	M9NAV**	M9NA**	○	○	●	○	○	Mạch IC	—
									3 dây PNP	M9PAV**	M9PA**	○	○	●	○	○	
									2 dây	M9BAV**	M9BA**	○	○	●	○	○	
									2 dây	M9BAV**	M9BA**	○	○	●	○	○	
Cảm biến tiếp điểm	—	Grommet	Có	2 dây	24V	12V	100V 100 V hay ít hơn	A96V	—	A96	Z76	●	—	●	—	Mạch IC	Relay, PLC
								A93V	—	A93	Z73	●	—	●	●	—	
			Ko					A90V	—	A90	Z80	●	—	●	—	Mạch IC	

** Các model cảm biến này có thể được gắn trong môi trường nước, nhưng trong những trường hợp này, SMC không bảo đảm.

Trong những môi trường này khuyến khích dùng xy lanh dùng trong môi trường nước

* Chiều dài dây điện cảm biến : 0.5 m □ □ □ □ □ Nil (Ví dụ) M9NW
1 m □ □ □ □ □ M (Ví dụ) M9NWM
3 m □ □ □ □ □ L (Ví dụ) M9NWL
5 m □ □ □ □ □ Z (Ví dụ) M9NWZ
Không dây □ □ □ □ □ N (Ví dụ) H7CN

* Loại cảm biến Sol id state được đánh dấu "O" chỉ được sản xuất khi nhận được đơn hàng

* Có thể có nhiều cảm biến h on tr ong bảng trên đùn g đư ợc cho xy lanh.

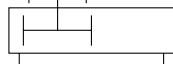
Xylanh khí nhỏ gọn

Loại hai tác động, một ti

Dòng MY1C



Ký hiệu JIS



Đặc tính kỹ thuật

Cỡ nòng (mm)	16	20	25	32	40	50	63
Lưu chất	Khí nén						
Tác động	hai tác động						
Dải áp suất hoạt động	0.1 đến 0.8 MPa						
Áp suất phá huỷ	1.2 MPa						
Nhiệt độ lưu chất và môi trường	5 đến 60°C						
Loại giảm chấn	Giảm chấn bằng khí						
Dầu bôi trơn	Không dầu						
Sai số chiều dài hành trình	1000 hay bé hơn $\begin{matrix} +1.8 \\ 0 \\ -2.8 \\ 0 \end{matrix}$ 1001 đến 3000		2700 hoặc bé hơn $\begin{matrix} +1.8 \\ 0 \\ -2.8 \\ 0 \end{matrix}$, 2701 - 5000				
Cỡ ống	Trước cạnh	M5 x 0.8		Rc 1/8		Rc 1/4	Rc 3/8
	Phía trên	ø4		ø5	ø6	ø8	ø10 ø11

Tốc độ Piston

Kích thước thân (mm)	16 đến 63	
Không có bộ điều chỉnh hành trình	100 đến 1000 mm/s	
Bộ điều chỉnh hành trình	Loại A	100 đến 1000 mm/s ⁽¹⁾
	Loại L và H	100 đến 1500 mm/s ⁽²⁾

Đặc tính kỹ thuật của bộ điều chỉnh hành trình

Kích thước thân (mm)	16			20			25			32			40			50			63									
	A	L	H	A	L	H	A	L	H	A	L	H	A	L	H	A	L	H										
Mã																												
Cách cấu hình với bộ điều chỉnh hành trình	Với vít điều chỉnh 0806 + Với vít điều chỉnh	RB		Với vít điều chỉnh 0806 + Với vít điều chỉnh	RB		Với vít điều chỉnh 1007 + Với vít điều chỉnh	RB		Với vít điều chỉnh 1412 + Với vít điều chỉnh	RB		Với vít điều chỉnh 1412 + Với vít điều chỉnh	RB		Với vít điều chỉnh 2015 + Với vít điều chỉnh	RB		Với vít điều chỉnh 2015 + Với vít điều chỉnh	RB		Với vít điều chỉnh 2725 + Với vít điều chỉnh	RB		Với vít điều chỉnh 2015 + Với vít điều chỉnh	RB		Với vít điều chỉnh 2725 + Với vít điều chỉnh
đài điều chỉnh hành trình bởi bộ đệm	Không có bộ đệm	0 đến -5.6			0 đến -6			0 đến -11.5			0 đến -12			0 đến -16			0 đến -20			0 đến -25								
	Với bộ đệm ngắn	-5.6 đến -11.2			-6 đến -12			-11.5 đến -23			-12 đến -24			-16 đến -32			-20 đến -40			-25 đến -50								
	Với bộ đệm dài	-11.2 đến -16.8			-12 đến -18			-23 đến -34.5			-24 đến -36			-32 đến -48			-40 đến -60			-50 đến -75								

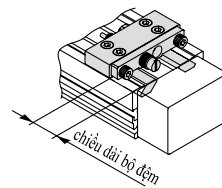
* Vui lòng liên lạc SMC Vietnam khi lựa chọn bộ điều chỉnh hành trình và giảm chấn.

Đặc tính bộ giảm shock

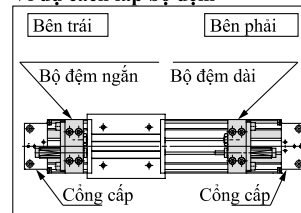
Kiểu	RB 0806	RB 1007	RB 1412	RB 2015	RB 2725	
Hấp thụ năng lượng tối đa (J)	2.9	5.9	19.6	58.8	147	
Đệm hành trình (mm)	6	7	12	15	25	
Tốc độ va chạm tối đa (mm/s)	1500					
Tần số hoạt động tối đa (Hz)	80	70	45	25	10	
Lực lò xo (N)	Giãn ra	1.96	4.22	6.86	8.34	8.83
	Thu vào	4.22	6.86	15.98	20.50	20.01
Dải nhiệt độ hoạt động (°C)	5 đến 60					

* Tuổi thọ của bộ giảm chấn khác với loại xy lanh MY1C phụ thuộc vào điều kiện hoạt động, tham khảo dòng RB

Cách lắp bộ điều chỉnh hành trình



Ví dụ cách lắp bộ đệm



XI LANH KẸP VỚI CẢM BIẾN CHỐNG TÁC ĐỘNG TỪ TRƯỜNG (LOẠI GÁ TRÊN TI)

Ø40, Ø50, Ø63

Dòng CKG1/CKP1

RoHS

CÁCH ĐẶT HÀNG

Dạng có nam châm và cảm biến chống tác động từ trường

Dạng có nam châm mạnh và cảm biến chống tác động từ trường



CKG1 **A** **50** - **100** **Y** **Z** - **P3DWSC**

CKP1 **A** **50** - **100** **Y** **Z** - **P79WSE**

Bề dày Clevis

A	16.5 mm
B	19.5 mm

Kích thước nòng

40	40 mm
50	50 mm
63	63 mm

Hành trình (mm)

40	50, 75, 100, 125, 150
50	50, 75, 100, 125, 150
63	50, 75, 100, 125, 150

Gá đặt cuối

Nil	None
I	Co nối đơn (không có ren)
IA	Co nối đơn (Có ren M6)
Y	Co nối đôi (Có ren M6)
YA	Co nối đôi (Có ren M6)

Số lượng cảm biến

Nil	2 pcs.
S	1 pc.
n	"n" pcs.

Cảm biến

Nil	Không có cảm biến (có vòng từ) Không có thanh ti gá cảm biến
P	Không có cảm biến (có vòng từ) Có thanh ti gá cảm biến

* Vui lòng chọn mã cảm biến ở bảng cảm biến bên dưới

Tùy chọn

Nil	Không có
B	Bộ gá đặt cảm biến giới hạn Đầu
D	nối nhanh dạng DOG (Chú ý 1)
L	Chân đế
K (Chú ý 2)	Bộ máy (chỉ đối với hành trình 75, 100, 150)

Chú ý 1) Khi chọn nối nhanh DOG, thì phải đi chung với gá đặt cuối dạng IA và YA (có ren M6)

Chú ý 2) Dạng bộ máy không đi chung với dạng Clevis rộng 19.5mm

Các loại cảm biến chống tác động từ trường

Sử dụng cho dòng xi lanh	Dạng	Model cảm biến	Dạng từ trường tương thích	Công cấp điện	Đèn	Dây nối (Pin no in use)	Điện áp tải	Chiều dài dây	Loại tải
Dòng CKG1	Cảm biến điện từ	D-P3DWSC	Từ trường AC (Từ trường của máy hàn điện áp AC 1 pha)	Dây sẵn có đầu cắm	2 màu	2-dây (3-4)	24 VDC	0.3 m	Rờ le, PLC (Chú ý 1)
		D-P4DWSC							
		D-P3DWSE							
		D-P4DWSE							
		D-P3DW		Grommet		2-dây		0.5 m	
		D-P3DWL							
		D-P4DWL							
		D-P3DWZ							
D-P4DWZ									
Dòng CKP1	Cảm biến tiếp điểm	D-P79WSE	Từ trường DC/AC	Dây sẵn có đầu cắm	2 màu	2-dây (1-4)	24 VDC	0.3 m	
		D-P74L		Grommet	1 màu	2-dây	24 VDC	3 m	
		D-P74Z				100 VAC	5 m		

Chú ý 1) PLC: Bộ điều khiển lập trình được (Programmable Logic Controller)

Chú ý 2) Nếu bạn cần loại cảm biến nào ngoài những loại cảm biến ở bảng trên vui lòng liên lạc SMC Việt Nam .

Chú ý 3) Đối với việc đặt hàng gá đặt cảm biến, và thanh ti đế gá cảm biến vui lòng liên lạc SMC Việt Nam

Chú ý 4) Đối với D-P3DW□, cảm biến và bộ gá được gửi kèm nhưng ko được gắn sẵn

Dòng CK □1



Đặc tính kỹ thuật

Kích Thước Nòng (mm)	40	50	63
Lưu chất	Khí nén		
Áp suất phá hủy	1.5 MPa		
Áp suất hoạt động tối đa	1.0 MPa		
Áp suất hoạt động tối thiểu	0.05 MPa		
Nhiệt độ lưu chất và môi trường	-10°C đến 60°C		
Tốc độ Piston	50 đến 500 mm/s		
Giảm chấn	ở phần không kẹp có giảm chấn bằng khí		
Van điều tốc	Có ở cả 2 đầu của xi lanh		
Sự bôi trơn	Không dầu		
Dung sai chiều dài hành trình	+1.0 0		
Gá đặt	Clevis đơn		

Chiều rộng Clevis	16.5 mm	Dòng CKG1A/CKP1A
	19.5 mm	Dòng CKG1B/CKP1B

Hành trình tiêu chuẩn

Kích thước nòng (mm)	Hành trình tiêu chuẩn (mm)
40, 50, 63	50, 75, 100, 125, 150

Tùy chọn / gá đặt đầu xi lanh

Mã	Mô tả	Mã hàng sử dụng	
		Dòng CKG1A/CKP1A	Dòng CKG1B/CKP1B
I	Co nối đơn	M6 không ren	CKB-I04
IA		M6 có ren	CKB-IA04
Y	Co nối đôi	M6 không ren	CKA-Y04
YA		M6 có ren	CKA-YA04

Lực lý thuyết

Đơn vị : N

Kích thước nòng (mm)	Kích thước ti (mm)	Chiều hoạt động	Diện tích Piston (mm ²)	Áp suất hoạt động (MPa)			
				0.3	0.4	0.5	0.6
40	20	OUT	1260	378	504	630	756
		IN	943	283	377	472	566
50	20	OUT	1960	588	784	980	1180
		IN	1650	495	660	825	990
63	20	OUT	3120	934	1250	1560	1870
		IN	2800	840	1120	1400	1680

Refer to pages 10 to 13 for cylinders with auto switches.

- Minimum stroke for auto switch mounting
- Proper auto switch mounting position (detection at stroke end) and mounting height
- Operating range
- Switch mounting bracket part no.

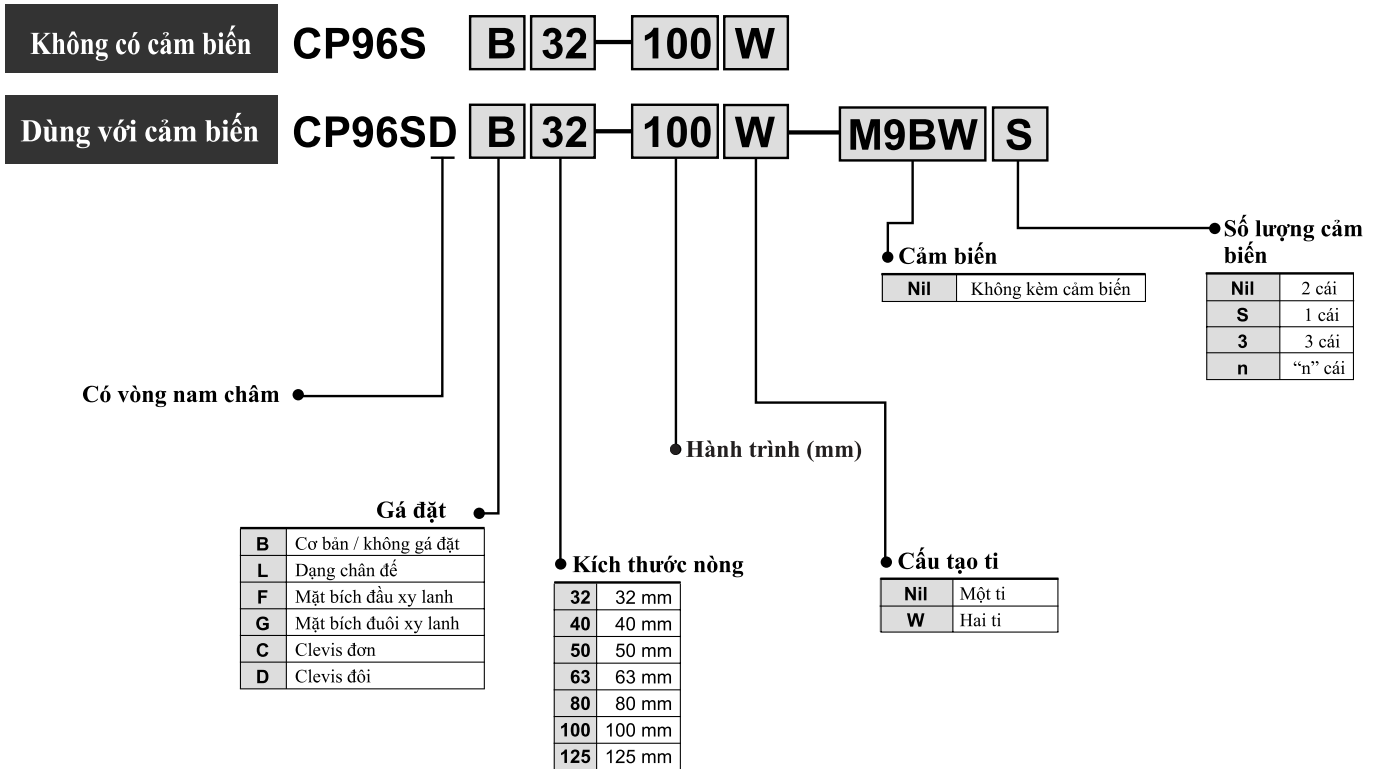
XY LANH ISO TIÊU CHUẨN

Hai tác động, với giảm chấn cuối hành trình

Dòng CP96

ø32, ø40, ø50, ø63, ø80, ø100, ø125

CÁCH ĐẶT HÀNG



Các loại cảm biến

Dạng	Tính năng đặc biệt	Kiểu nối điện	Đèn chỉ thị	Dây ngõ ra	Điện áp tải			Model cảm biến	Chiều dài dây (m)				Đầu cảm	Tải phù hợp	
					DC	AC			0.5 (Nil)	1 (M)	3 (L)	5 (Z)			
Cảm biến điện tử	—	Grommet	Có	3 dây NPN	24 V	5 V, 12 V	—	** M9N	●	●	●	○	○	IC	Relay, PLC
				3 dây PNP				** M9P	●	●	●	○	○		
				2 dây				** M9B	●	●	●	○	○		
	Loại chân đoán (2 màu chỉ thị)	Grommet	Có	3 dây NPN	24 V	5 V, 12 V	—	M9NW	●	●	●	○	○	IC	
				3 dây PNP				M9PW	●	●	●	○	○		
				2 dây				M9BW	●	●	●	○	○		
	Loại chống chịu được nước (2 màu chỉ thị)	Grommet	Có	3 dây NPN	24 V	5 V, 12 V	—	M9NA	○	○	●	○	○	IC	
				3 dây PNP				M9PA	○	○	●	○	○		
				2 dây				M9BA	○	○	●	○	○		
Cảm biến tiếp điểm	—	Grommet	Có	3 dây tương đương với NPN	24 V	5 V	—	A96	●	—	●	—	—	IC	—
				2 dây				A93	●	—	●	—	—		
			Ko			100 V or less		A90	●	—	●	—	—	IC	

** Các model cảm biến này có thể được gắn trong môi trường nước, nhưng trong những trường hợp này, SMC không bảo đảm. Trong những môi trường này khuyến khích dùng xy lanh dùng trong môi trường nước

* Chiều dài dây điện cảm biến : 0.5 m □ □ □ □ Nil (Ví dụ) M9NW
1 m □ □ □ □ M (Ví dụ) M9NWM
3 m □ □ □ □ L (Ví dụ) M9NWL
5 m □ □ □ □ Z (Ví dụ) M9NWZ
Không dây □ □ □ N (Ví dụ) H7CN

* Loại cảm biến Solid state được đánh dấu "O" chỉ được sản xuất khi nhận được đơn hàng

* Có thể có nhiều cảm biến hơn trong bảng trên dùng được cho xy lanh.

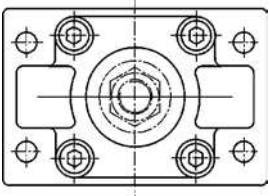
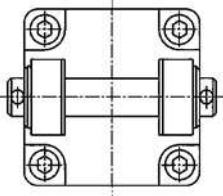
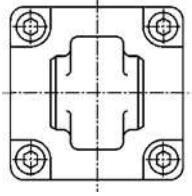
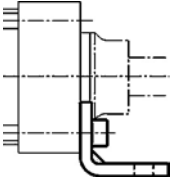
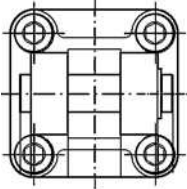


Xy lanh ISO : Tiêu chuẩn

Hai tác động và giảm chấn cuối hành

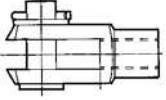
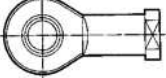
Dòng CP96

Phụ kiện

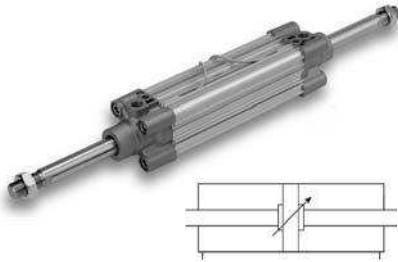
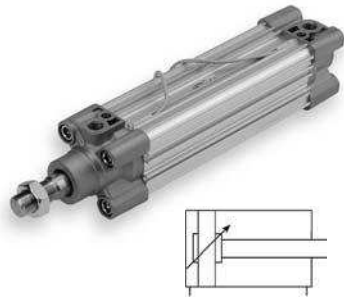
Các bộ gá đặt xy lanh

Đường kính nòng (mm)	F Mặt bích đầu / đuôi xy lanh	D Clevis cái ở đầu xy lanh	C Clevis đực	
				
	Đi kèm 4 ốc	Đi kèm 4 ốc , vít , bộ đệm an toàn ,	Đi kèm 4 ốc .	
32	F5032	D5032	Plain C5032	With ball joint CS5032
40	F5040	D5040	C5040	CS5040
50	F5050	D5050	C5050	CS5050
63	F5063	D5063	C5063	CS6063
80	F5080	D5080	C5080	CS5080
100	F5100	D5100	C5100	CS5100
125	F5125	D5125	C5125	CS5125
Đường kính nòng (mm)	L Chân đế	DS Clevis cái đầu xy lanh phụ kiện loại ES	ES Khớp nối clevis (dạng khớp cầu)	E Khớp nối Clevis
				
	2 cái / 1 bộ			
32	L5032	DS5032	ES5032	E5032
40	L5040	DS5040	ES5040	E5040
50	L5050	DS5050	ES5050	E5050
63	L5063	DS5063	ES5063	E5063
80	L5080	DS5080	ES5080	E5080
100	L5100	DS5100	ES5100	E5100
125	L5125	DS5125	ES5125	E5125

Các phụ kiện gắn trên đầu ti xy lanh

Đường kính nòng (mm)	GKM Clevis gắn ở đầu ti xy lanh (ISO 8140)	KJ Khớp cầu đầu ti xy lanh (ISO 8139)	JA Khớp nối động Có thể dùng JC
			
	Supplied with bolt and safety device.		
32	GKM10-20	KJ10D	JA30-10-125
40	GKM12-24	KJ12D	JA40-12-125
50	GKM16-32	KJ16D	JA50-16-150
63	GKM16-32	KJ16D	JA50-16-150
80	GKM20-40	KJ20D	JAH50-20-150
100	GKM20-40	KJ20D	JAH50-20-150
125	GKM30-54	KJ27D	JA125-27-200

Dòng CP96



Đặc tính kỹ thuật

Kích thước nòng (mm)	32	40	50	63	80	100	125
Tác động	Hai tác động						
Lưu chất	Khí nén						
Áp suất phá hủy	1.5 MPa						
Áp suất hoạt động cực đại	1.0 MPa						
Áp suất hoạt động cực tiểu	0.05 MPa						
Nhiệt độ lưu chất và môi trường	Không có cảm biến : -20 đến 70°C Có cảm biến : -10 đến 60°C						
Dầu bôi trơn	Không cần thiết						
Tốc độ Piston	50 đến 1000 mm/s						50 đến 700 mm/s
Dung sai hành trình cho phép	250 st: $^{+1.0}_0$, 251 đến 1000 st: $^{+1.4}_0$, 1001 đến 1500 st: $^{+1.8}_0$, 1501 đến 2000 st: $^{+2.2}_0$						
Giảm chấn	Giảm chấn bằng khí						
Công cấp khí	G 1/8	G 1/4	G 1/4	G 3/8	G 3/8	G 1/2	G 1/2
Gá đặt	Cơ bản , Chân đế , Mặt bích ở đuôi , Mặt bích ở đầu , Clevis đơn , Clevis đôi , Trunnion trung tâm						

Hành trình tiêu chuẩn

Cỡ nòng (mm)	Hành trình tiêu chuẩn (mm)	Hành trình max *
32	25, 50, 80, 100, 125, 160, 200, 250, 320, 400, 500	2000
40	25, 50, 80, 100, 125, 160, 200, 250, 320, 400, 500	2000
50	25, 50, 80, 100, 125, 160, 200, 250, 320, 400, 500, 600	2000
63	25, 50, 80, 100, 125, 160, 200, 250, 320, 400, 500, 600	2000
80	25, 50, 80, 100, 125, 160, 200, 250, 320, 400, 500, 600, 700, 800	2000
100	25, 50, 80, 100, 125, 160, 200, 250, 320, 400, 500, 600, 700, 800	2000
125	—	2000

Vui lòng liên lạc SMC Việt Nam nếu có nhu cầu về hành trình không phải tiêu chuẩn

XY LANH XOAY

Dòng CRA1

RoHS

Dạng bánh răng /cỡ thân : 50, 63, 80, 100



CÁCH ĐẶT HÀNG

CRA1 B S 50 - 90 Z -

Dùng với cảm biến CDRA1 B S 50 - 90 Z - M9BW -

Có vòng nam châm

Gá đặt

B	Tiêu chuẩn
L	Chân đế
F	Mặt bích

* Mã hàng và chân đế ở trang sau .
* Gá đặt khi được đặt hàng sẽ được đóng gói chung nhưng không lắp sẵn .

Góc xoay

90	90°
180	180°
100	100°
190	190°

Giảm chấn khí

Nil	Không có
C	Có giảm chấn khí

Dạng cổng

Dạng cổng				
Cỡ		50, 63	80	100
Nil	Rc			
TF	G			
TN	NPT	1/8	1/4	3/8
TT	NPTF			

Cỡ thân

50
63
80
100

Mã hàng đặc biệt
Vui lòng liên lạc SMC Việt Nam

Số lượng cảm biến

Nil	2 cái
S	1 cái

Cảm biến

Nil	Không lắp sẵn cảm biến (có nam châm)
-----	--------------------------------------

Dạng trục

S	Trục đơn
W	Trục đôi
X	Trục đơn với bốn mặt vác
Y	Trục đôi và chốt hãm
Z	Trục đôi với bốn mặt vác
T	Trục đơn tròn
J	Trục đôi tròn với 4 mặt vác
K	Trục đôi tròn

* Mặt bích không dùng được với tùy chọn T, J, K.
* T, J, K là mã hàng đặc biệt

Các loại cảm biến

Dạng	Tính năng đặc biệt	Kiểu nối điện	Đàn chỉ	Dây ngõ ra	Điện áp tải		Model Cảm biến		Chiều dài dây (m)					Đầu cảm	Tải phù hợp			
					DC	AC	Vuông góc	Dọc thân	0.5 (Nil)	1 (M)	3 (L)	5 (Z)	None (N)					
Cảm biến điện tử	Loại c hần đoán (2 màu chỉ thị)	Grommet	Có	3 dây NPN	24 V	5 V, 12 V	—	M9NV	M9N	●	●	●	○	—	○	Mạch IC	Relay, PLC	
				3 dây PNP				M9PV	M9P	●	●	●	○	—	○			
				2 dây				M9BV	M9B	●	●	●	○	—	○			
				3 dây NPN				M9NVV	M9NW	●	●	●	○	—	○			
				3 dây PNP				M9PVV	M9PW	●	●	●	○	—	○			
	Loại chống chịu được nước (2 màu chỉ thị)	Grommet	Có	2 dây	24 V	12 V	—	M9BWW	M9BWW	●	●	●	○	—	○	—	Mạch IC	Relay, PLC
				3 dây NPN				M9NAV**	M9NA**	○	○	●	○	—	○			
				3 dây PNP				M9PAV**	M9PA**	○	○	●	○	—	○			
				2 dây				M9BAV**	M9BA**	○	○	●	○	—	○			
				—				—	—	—	—	—	—	—	—	—		
Cảm biến tiếp điểm	—	Grommet	Có	3 dây tương đương với NPN	24 V	5 V, 12 V	100 V hay ít hơn	A96V	A96	●	—	●	—	—	—	Mạch IC	—	
				2 dây				A93V	A93	●	—	●	—	—	—	—	—	Mạch IC
			Ko	—	—	12 V	—	A90V	A90	●	—	●	—	—	—	Mạch IC	PLC	

* * Các model cảm biến này có thể được gắn trong môi trường nước , nhưng trong những trường hợp này, SMC không bảo đảm .
Trong những môi trường này khuyến khích dùng xy lanh dùng trong môi trường nước

* Chiều dài dây điện cảm biến : 0.5 m □ □ □ □ Nil (Ví dụ) M9NV
1 m □ □ □ □ M (Ví dụ) M9NVM
3 m □ □ □ □ L (Ví dụ) M9NWL
5 m □ □ □ □ Z (Ví dụ) M9NWZ
Không dây □ □ □ N (Ví dụ) H7CN

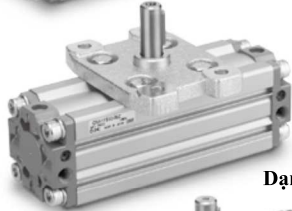
* Loại cảm biến được đánh dấu "O" chỉ được sản xuất khi nhận được đơn hàng

* Có thể có nhiều cảm biến hơn trong bảng trên dùng được cho xy lanh.

Dòng CRA1



Dạng cơ bản



Dạng mặt bích



Dạng chân đế

Đặc tính kỹ thuật

Dạng Cỡ thân	Khí nén			
	50	63	80	100
Lưu chất	Khí nén (không dầu)			
Áp suất hoạt động cực đại	1.0 MPa			
Áp suất hoạt động cực tiểu	0.1 MPa			
Nhiệt độ lưu chất và môi trường	0 đến 60°C (không đóng băng)			
Giảm chấn	Không có , Giảm chấn bằng khí (đệm khí)			
Hiện tượng Backlash	trong vòng 1°			
Sai số góc xoay	+4° 0			

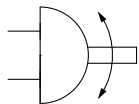
Mô men

Cỡ	Áp suất hoạt động (MPa)										(N·m)
	0.1	0.2	0.3	0.4	0.5	0.6	0.7	0.8	0.9	1.0	
50	1.85	3.71	5.57	7.43	9.27	11.2	13.0	14.9	16.7	18.5	
63	3.44	6.88	10.4	13.8	17.2	20.6	24.0	27.5	31.0	34.4	
80	6.34	12.7	19.0	25.3	31.7	38.0	44.4	50.7	57.0	63.4	
100	14.9	29.7	44.6	59.4	74.3	89.1	104	119	133	149	

Động lượng cho phép/Khoảng thời gian điều chỉnh được mà xy lanh vẫn hoạt động an toàn

Cỡ	Động lượng cho phép (J)		góc đệm khí 35°	Thời gian điều chỉnh mà xy lanh vẫn hoạt động an toàn (s/90°)
	Không có đệm khí	Có đệm khí		
50	0.05	0.98		0.2 đến 2
63	0.12	1.50		0.2 đến 3
80	0.16	2.00		0.2 đến 4
100	0.54	2.90		0.2 đến 5

Ký hiệu JIS



Khối lượng

Cỡ	Khối lượng chuẩn		Khối lượng gia tăng			(kg)
	90°	180°	với cảm biến *	Với gá chân	Gá mặt bích	
50	1.3	1.5	0.2	0.3	0.5	
63	2.2	2.6	0.4	0.5	0.9	
80	3.9	4.4	0.6	0.9	1.5	
100	7.3	8.3	0.9	1.2	2.0	

*Với 2 cảm biến

Mã hàng gá đặt

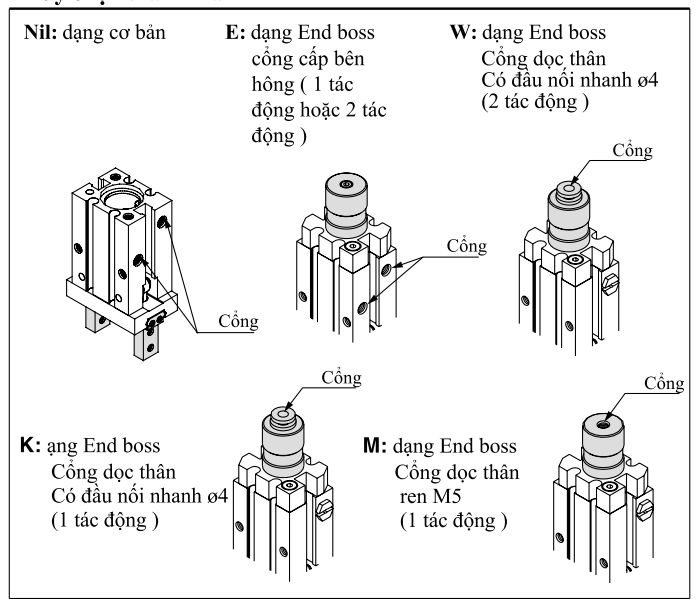
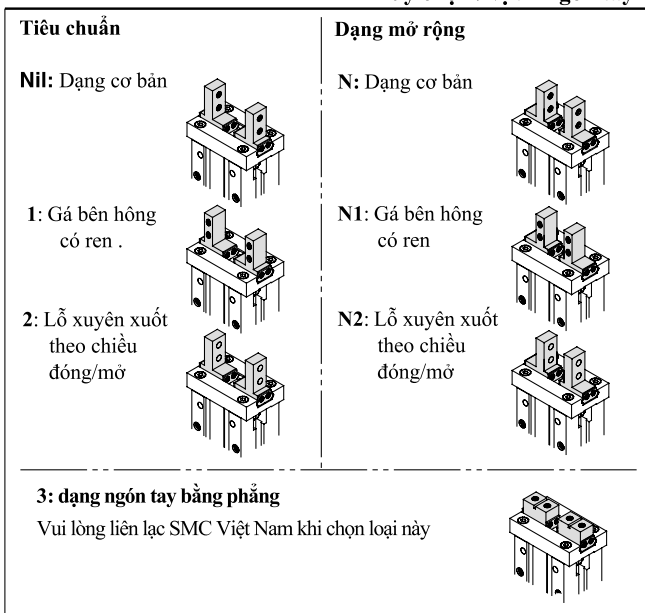
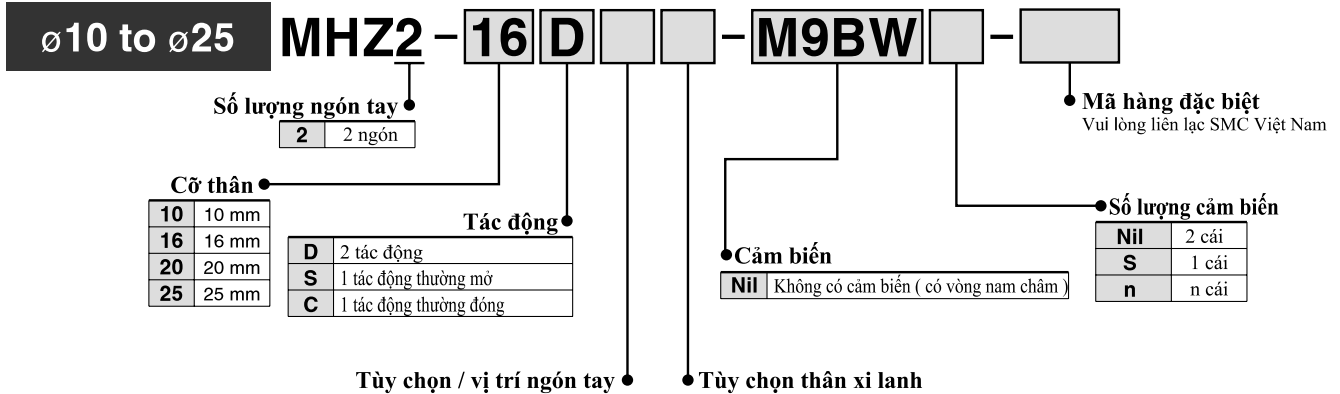
Cỡ	Gá đặt	Bao gồm	Ôc gá đi kèm với gá chân
50	CRA1L50-Y-1Z	Gá chân : 2 cái . Ôc gá: 4 cái . Đai : 4 cái .	M8 x 1.25 x 35
63	CRA1L63-Y-1Z		M10 x 1.5 x 40
80	CRA1L80-Y-1Z		M12 x 1.75 x 50
100	CRA1L100-Y-1Z		M12 x 1.75 x 50

XY LANH TAY KỆP

Dòng MHZ2

CÁCH ĐẶT HÀNG

Cỡ thân



Các loại cảm biến

Dạng	Mã hàng đặc biệt	Công cấp điện	Đèn hiển thị	Dây ngõ ra	Điện áp tải		Model Cảm biến		Chiều dài dây (m)				Model phù hợp				Đầu cảm	Tải phù hợp		
					DC	AC	Hướng cấp điện		0.5 (Nil)	1 (M)	3 (L)	5 (Z)	ø10	ø16	ø20	ø25				
							Vuông góc	Đọc thân												
Cảm biến điện tử	—	Grommet	Yes	3 dây NPN	24 V	5 V, 12 V	—	M9NV	M9N	●	●	●	○	●	●	●	●	○	Mạch IC	
								F8N	—	●	—	●	○	—	●	●	●	—		
				M9PV	M9P	●	●	●	○	●	●	●	●	○	—					
				F8P	—	●	—	●	○	—	●	●	●	—						
	Diagnosis (2-color indicator)	—	—	—	2 dây	24 V	12 V	—	M9BV	M9B	●	●	●	○	●	●	●	●	○	—
									F8B	—	●	—	●	○	—	●	●	●	—	
					M9NWV	M9NW	●	●	●	○	●	●	●	●	○	—				
					M9PWV	M9PW	●	●	●	○	●	●	●	●	○	—				
—	—	—	—	2 dây	24 V	12 V	—	M9BWV	M9BW	●	●	●	○	●	●	●	●	○	—	
								—	—	●	—	●	○	—	●	●	●	—		

** Các model cảm biến này có thể được gắn trong môi trường nước, nhưng trong những trường hợp này, SMC không bảo đảm.

Trong những môi trường này khuyến khích dùng xy lanh dùng trong môi trường nước

* Chiều dài dây điện cảm biến : 0.5 m □ □ □ □ Nil (Ví dụ) M9NW
 1 m □ □ □ □ M (Ví dụ) M9NWM
 3 m □ □ □ □ L (Ví dụ) M9NWL
 5 m □ □ □ □ Z (Ví dụ) M9NWX
 Không dây □ □ □ N (Ví dụ) H7CN

* Loại cảm biến được đánh dấu "O" chỉ được sản xuất khi nhận được đơn hàng

* Có thể có nhiều cảm biến hơn trong bảng trên dùng được cho xy lanh.

Dòng MHZ2

ø6



ø10 đến ø25

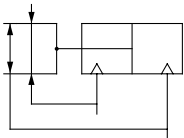


ø32, ø40

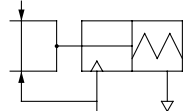


Ký hiệu JIS

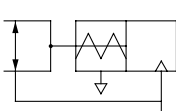
hai tác động



một tác động, dạng thường mở



một tác động, dạng thường đóng



Đặc tính kỹ thuật

Lưu chất		Khí nén
Áp suất hoạt động	Hai tác động	
	Một tác động	Thường mở Thường đóng
		ø6: 0.15 đến 0.7 MPa ø10: 0.2 đến 0.7 MPa ø16 đến ø40: 0.1 đến 0.7
		ø6: 0.3 đến 0.7 MPa ø10: 0.35 đến 0.7 MPa ø16 đến ø40: 0.25 đến 0.7 MPa
Nhiệt độ lưu chất vào môi trường		-10 đến 60°C
Sự lặp lại		ø6 đến ø25: ±0.01 mm ø32, ø40: ±0.02 mm
Tần số hoạt động tối đa		ø6 đến ø25: 180 c.p.m. ø32, ø40: 60 c.p.m.
Dầu bôi trơn		Không cần thiết
Tác động		Hai tác động / Một tác động
Tùy chọn cảm biến		Cảm biến điện từ (3 dây, 2 dây)

Model

Tác động	Model	Cỡ thân (mm)	Lực gấp		Hành trình đóng / mở (mm)	Khối lượng (g)	
			Lực gấp trên mỗi ngón tay (N)				
			Bên ngoài	Bên trong			
Hai tác động	MHZ2-6D	6	3.3	6.1	4	27	
	MHZ2-10D(N)	10	11	17	4	55	
	MHZ2-16D(N)	16	34	45	6	115	
	MHZ2-20D(N)	20	42	66	10	235	
	MHZ2-25D(N)	25	65	104	14	430	
	MHZ2-32D	32	158	193	22	715	
	MHZ2-40D	40	254	318	30	1275	
Một tác động	Thường mở	MHZ2-6S	6	1.9	—	4	27
		MHZ2-10S(N)	10	7.1		4	55
		MHZ2-16S(N)	16	27		6	115
		MHZ2-20S(N)	20	33		10	240
		MHZ2-25S(N)	25	45		14	435
		MHZ2-32S	32	131		22	760
		MHZ2-40S	40	217		30	1370
	Thường đóng	MHZ2-6C	6	—	3.7	4	27
		MHZ2-10C(N)	10		13	4	55
		MHZ2-16C(N)	16		38	6	115
		MHZ2-20C(N)	20		57	10	240
		MHZ2-25C(N)	25		83	14	430
		MHZ2-32C	32		161	22	760
		MHZ2-40C	40		267	30	1370

Khớp nối động

Tiêu chuẩn / gọn nhẹ

giành cho kích thước nòng 20, 30, 40, 63

New

RoHS

Với vỏ bằng nhôm

30% khối lượng nhẹ hơn

48 g
nhẹ hơn



JC40

JA40



Sản phẩm phù hợp với xy lanh khí

- ☐ Trọng lượng nhỏ sẽ giảm tải cho xy lanh
- ☐ Lực căng tối đa tương đương với 1 MPa

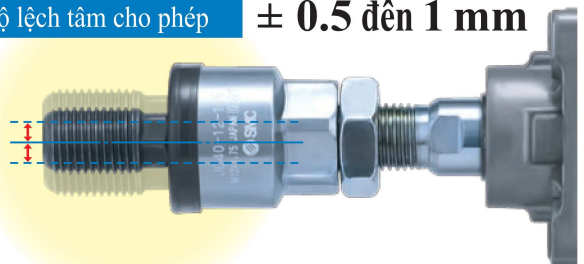
Khớp nối động bù trừ mọi độ lệch trục giữa mẫu vật và xy lanh

Thay thế được với dòng JA cũ

góc xoay $\pm 5^\circ$



Độ lệch tâm cho phép ± 0.5 đến 1 mm



Series JC

SMC

CAT.ES20-233A

Khớp nối động

Dạng tiêu chuẩn / gọn nhẹ

Dòng JC



Series JC

Model/Đặc tính kỹ thuật

Model	Nòng xy lạnh phù hợp mm	Cỡ ren phù hợp	Lực kéo căng và nén cực đại có thể chịu đựng (N)	lệch tâm cho phép (Umm)	Góc xoay
			Dạng cơ bản		
Tiêu chuẩn/ Kiểu ren thông thường					
JC20-8-125	20	M8 x 1.25	300	0.5	± 5°
JC30-10-125	25/32	M10 x 1.25	800	0.5	
JC40-14-150	40	M14 x 1.5	1250	0.75	
JC63-18-150	50/63	M18 x 1.5	3100	1	
Bán tiêu chuẩn / Kiểu ren thông thường					
JC20-8-100	20	M8 x 1	300	0.5	± 5°
JC25-10-150	25	M10 x 1.5	800	0.5	
JC32-10-100	32	M10 x 1	800	0.5	
JC40-12-125	32/40	M12 x 1.25	1250	0.75	
JC40-12-150	40	M12 x 1.5	1250	0.75	
JC40-12-175	32/40	M12 x 1.75	1250	0.75	
JC50-16-150	50	M16 x 1.5	3100	1	
JC63-16-200	50/63	M16 x 2	3100	1	

CÁCH ĐẶT HÀNG

JC 40 - 14-150

Kích thước nòng xi lanh phù hợp

	Mã	Kích thước nòng xi lanh phù hợp (mm)
Dạng tiêu chuẩn	20	20
	30	25/32
	40	40
	63	50/63

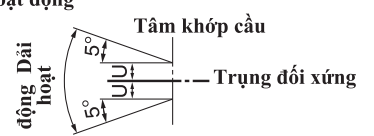
Kiểu ren thông thường (tiêu chuẩn)

cỡ ren thông thường	Kích thước ren xy lanh phù hợp
8-125	M8 x 1.25
10-125	M10 x 1.25
14-150	M14 x 1.5
18-150	M18 x 1.5

Đặt tính kỹ thuật

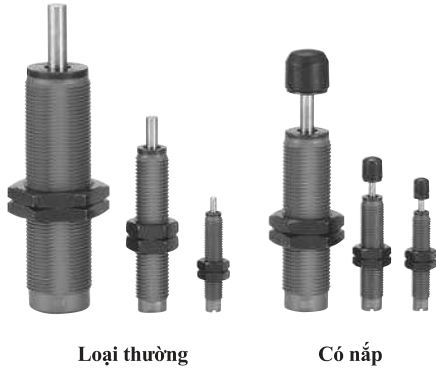
Áp suất hoạt động	Xy lanh khí : 1 MPa hoặc ít hơn
Lắp đặt	Kiểu cơ bản
Nhiệt độ hoạt động	-10 đến 70°C

Dải hoạt động



BỘ GIẢM CHẤN

DÒNG RB



Loại thường

Có nắp

Đặc tính kỹ thuật

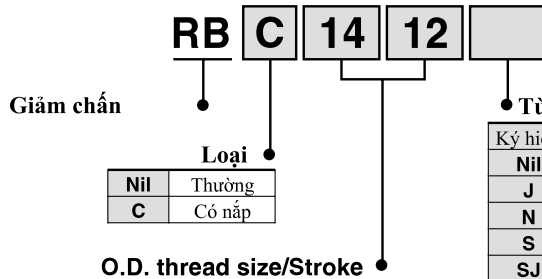
Kiểu	Loại thường	RB0604	RB0805	RB0806	RB1006	RB1007	RB1411	RB1412	RB2015	RB2725
	Có nắp	—	RBC0805	RBC0806	RBC1006	RBC1007	RBC1411	RBC1412	RBC2015	RBC2725
Đặc tính KT	Có nắp	—	RBC0805	RBC0806	RBC1006	RBC1007	RBC1411	RBC1412	RBC2015	RBC2725
Năng lượng hấp thu tối đa ^(cu/vv)		0.5	0.98	2.94	3.92	5.88	14.7	19.6	58.8	147
Đường kính ren ngoài		M6 x 0.75	M8 x 1.0		M10 x 1.0		M14 x 1.5		M20 x 1.5	M27 x 1.5
Hành trình (mm)		4	5	6	6	7	11	12	15	25
Khối lượng tương ứng tối đa khi tác động vào đối tượng ⁽¹⁾ (kg)		3	—							
Tốc độ va chạm (m/s)		0.3 to 1.0		0.05 to 5.0						
Tần suất hoạt động tối đa ⁽²⁾ (vòng/phút)		80	80	80	70	70	45	45	25	10
Lực đâm tối đa cho phép (N)		150	245	245	422	422	814	814	1961	2942
Đầy nhiệt độ môi trường (°C)		-10 to 80 (Không đông)								
Lực lò xo (N)	Đi ra	3.05	1.96	1.96	4.22	4.22	6.86	6.86	8.34	8.83
	Đi về	5.59	3.83	4.22	6.18	6.86	15.30	15.98	20.50	20.01
Khối lượng (g)	Loại thường	5.5	15	15	23	23	65	65	150	350
	Có nắp	—	16	16	25	25	70	70	165	400

Note 1) Năng lượng hấp thu tối đa, Khối lượng tương ứng tối đa khi tác động vào đối tượng và Tần suất hoạt động tối đa được đo tại nhiệt độ phòng (20 to 25°C).

Note 2) Biểu thị giá trị năng lượng hấp thu tối đa mỗi vòng.

Tần suất hoạt động tối đa có thể làm tăng tỷ lệ hấp thu năng lượng.

CÁCH ĐẶT HÀNG



Ký hiệu	Đai ốc lục giác	Đai ốc chặn
Nil	2 cái.	—
J	3 cái.	—
N	—	1 cái.
S	2 cái.	1 cái.
SJ	3 cái.	1 cái.
SN	—	—

Note) RB0604: Chỉ có "Nil" hay "N"

Ký hiệu	Đường kính ngoài	Hành trình		Đường kính ngoài	Hành trình
0604	6 mm	4 mm	1411	14 mm	11 mm
0805	8 mm	5 mm	1412	14 mm	12 mm
0806	8 mm	6 mm	2015	20 mm	15 mm
1006	10 mm	6 mm	2725	27 mm	25 mm
1007	10 mm	7 mm			

Chú ý) RB0604: Không có loại có nắp

Phụ tùng, nắp thay thế. (Chỉ các bộ phận bằng nhựa)

RBC 08 C

Các dòng tương ứng

08	RBC0805, 0806	20	RBC2015
10	RBC1006, 1007	27	RBC2725
14	RBC1411, 1412		

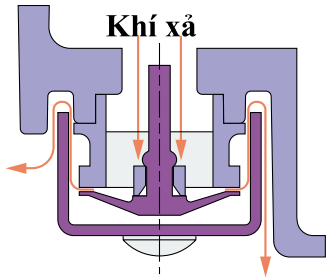
Có nắp

Chú ý) Nắp không thể lắp vào loại thường, vui lòng chọn loại có nắp ngay từ đầu.

BỘ ĐỊNH VỊ TRÍ ĐIỆN-KHÍ NÉN/BỘ ĐỊNH VỊ TRÍ THÔNG MINH (Loại cần gạt/loại xoay)

Loại chống bụi/chống nước

Phù hợp với JIS F8007
(Hợp chuẩn IEC 60529) IP65



Thiết kế mới cải tiến cả hai khả năng chống bụi và nước.

Chức năng điều khiển

Bộ định vị trí điện tử khí nén

Bộ chuyển dòng điện mở kỹ thuật tương tự (4 đến 20mA DC) ngõ ra liên tục.

Bộ định vị trí thông minh

Chức năng báo động điểm ngõ ra (2 điểm)

Ngõ ra liên tục kỹ thuật số (4 đến 20 mA DC)

Đĩa chỉ thị đo gắn ngoài (loại xoay)



Đĩa chỉ thị đo gắn ngoài khi điều chỉnh dễ dàng nhìn thấy

Loại phòng chống cháy nổ

Bộ định vị trí điện tử khí nén	TIIS cấu trúc chống cháy nổ (Exd II BT5) ATEX bản chất cấu trúc an toàn chống cháy nổ (II 2G Ex ib II CT5/T6)
Bộ định vị trí thông minh	ATEX thực chất an toàn chống cháy nổ (II 1G Ex ia II CT4/T5/T6)

Có đĩa chỉ thị mở bên trong (chỉ có ở loại X14)



Đĩa chỉ thị trạng thái mở bên trong
Đĩa chỉ thị trạng thái mở bên trong thân

Thân có gắn màn hình LCD

(Bộ chỉ thị thông minh)



Màn hình LCD cho phép kiểm tra điều khiển từ bên ngoài

Bộ định vị trí điện tử khí nén

Loại điều khiển cơ khí phổ biến

Loại **IP8000/8100**



IP8000
(Loại cần gạt)



IP8100
(loại xoay)

MỚI Bộ điều khiển thông minh

Điều khiển bằng điện tử dạng dễ điều chỉnh, dễ truyền đạt

Loại **IP8001/8101**



IP8001
(Loại cần gạt)



IP8101
(loại xoay)

BỘ ĐỊNH VỊ TRÍ ĐIỆN-KHÍ NÉN

Dạng cần gạt/dạng xoay

DÒNG IP8000/8100

CÁCH ĐẶT HÀNG

Loại kết nối và chuẩn hướng dẫn ATEX

X14	Theo tiêu chuẩn an toàn cháy nổ ATEX mục 2. Công kết nối khí: ¼ NPT, công kết nối ống dẫn: M20 x 1.5 với nắp đệm cấp màu xanh
------------	---

Tùy chọn

Ký hiệu	Tùy chọn	Loại tương ứng	
		IP8000-X14	IP8100-X14
Nil	—	●	●
L	Nhiệt độ thấp (-40 đến 60°C)	●	●
W	Có địa chỉ thị trạng thái gắn trong	—	●

Theo chuẩn an toàn và chống cháy nổ ATEX

IP8 000 - 0 1 0 - [] - X14 - []

Tiêu chuẩn

IP8 000 - 0 1 0 - [] - [] - []

Dạng

000	Loại cần gạt điện tử khí nén
100	Loại xoay điện tử khí nén

Đồng hồ đo áp

Ký hiệu	Áp suất
0	Không có
1	0.2 MPa
2	0.3 MPa
3	1.0 MPa

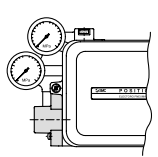
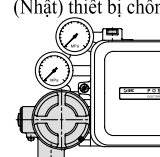


loại cần gạt
IP8000



loại xoay
IP8100

Cấu trúc

0	1
Không có hộp terminal	Hộp đầu cuối theo chuẩn (Exds II BT5) TIS (Nhật) thiết bị chống nổ
	

Sản phẩm theo chuẩn CE

Nil	—
Q	Sản phẩm theo chuẩn CE

Kết nối

Ký hiệu	Khí	Điện	Loại tương ứng	
			IP8□00-0□0	IP8□00-0□1
Nil	Rc1/4	G1/2	●	●
M	Rc1/4	M20 x 1.5	●	—
N	Rc1/4	1/2NPT	●	—
1	1/4NPT	G1/2	●	●
2	1/4NPT	M20 x 1.5	●	—
3	1/4NPT	1/2NPT	●	—
4	G1/4	G1/2	●	●
5	G1/4	M20 x 1.5	●	—
6	G1/4	1/2NPT	●	—

Phụ kiện

Ký hiệu	Phụ kiện	Loại tương thích	
		IP8000	IP8100
Nil	Không (tiêu chuẩn)	●	●
A	Ø0.7 Khóa ngõ ra với van điều hướng	●	●
B	Ø1.0 Khóa ngõ ra với van điều hướng	●	●
C	Loại cần gạt nhánh đầu nối M	—	●
D	Loại cần gạt nhánh đầu nối S	—	●
E	Cần gạt có hành trình từ 35 đến 100mm	●	—
F	Cần gạt có hành trình từ 50 đến 140mm	●	—
G	Lò xo bù (A)	●	●
H	Địa chỉ thị số gắn ngoài	—	●
J	Có bộ truyền tải dòng mở (4 đến 20mA DC)/vận hành dương	—	●
JR	Có bộ truyền tải dòng mở (4 đến 20mA DC) vị trí ngược	—	●

BỘ ĐỊNH VỊ TRÍ THÔNG MINH

Dạng cần gạt/dạng xoay

DÒNG IP8001/8101

CÁCH ĐẶT HÀNG

Theo chuẩn ATEX về an toàn chống cháy nổ

Tiêu chuẩn

Dạng cần gạt IP8001

Dạng xoay IP8101

Loại

001	Dạng cần gạt thông minh
101	Dạng xoay thông minh

Đồng hồ áp suất

Ký hiệu	Đồng hồ áp suất	Dạng tương ứng	
		IP8001	IP8101
1	0.2 MPa	●	—
2	0.3 MPa	●	—
3	1.0 MPa	●	●

Đặc tính kỹ thuật

0	Loại cơ bản
2	Có chức năng ngõ ra (kỹ thuật số (4 đến 20mA DC) ngõ ra + ngõ ra báo động x 2)
3	Với chức năng truyền tải HART

Phụ kiện

Ký hiệu	Phụ kiện	Loại tương ứng	
		IP8001	IP8101
Nil	Không (tiêu chuẩn)	●	●
C	Đầu nối M loại cần gạt có nhánh	—	●
D	Đầu nối S loại cần gạt có nhánh	—	●
E	Cần gạt có hành trình từ 35 đến 100mm	●	—
F	Cần gạt có hành trình từ 50 đến 140mm	●	—
H	Đĩa chỉ thị số gắn ngoài	—	●
W	Màn hình LCD trên thân	●	●

Chuẩn ATEX

52 Theo chuẩn ATEX mục 1 : thiết bị an toàn chống cháy nổ

Đặc tính kỹ thuật

4 theo chuẩn an toàn chống cháy nổ ATEX) + chức năng đầu ra + chức năng truyền tải HART

Nhiệt độ ATEX

Ký hiệu	Nhiệt độ ATEX	Model tương ứng	
		IP8001	IP8101
Nil	T4	●	●
T6	T5/T6	●	●

Chuẩn CE

Nil	—
Q	Theo chuẩn CE

Kết nối

Ký hiệu	Khí	Điện
Nil	Rc1/4	G1/2
M	Rc1/4	M20 x 1.5
N	Rc1/4	1/2 NPT
1	1/4NPT	G1/2
2	1/4NPT	M20 x 1.5
3	1/4NPT	1/2 NPT
4	G1/4	G1/2
5	G1/4	M20 x 1.5
6	G1/4	1/2 NPT

Chú ý 1) Nếu 2 hay nhiều phụ kiện cần được đặt hàng thì mã hàng phải được xếp theo thứ tự Alphabet (ví dụ . IP8101-010-CH)

Chú ý 2) Vui lòng liên lạc với SMC Việt Nam (sales@smc-vietnam.com.vn) để có bản vẽ chi tiết các phụ kiện

BỘ ĐỊNH VỊ TRÍ ĐIỆN-KHÍ NÉN / THÔNG MINH

DÒNG IP8 □

ĐẶC TÍNH KỸ THUẬT

Loại	IP8000		IP8100		IP8001	IP8101
	Bộ định vị trí điện tử khí nén				Bộ định vị trí thông minh	
	Dạng cần gạt phản hồi		Dạng xoay trục cam phản hồi		Dạng cần gạt	Dạng xoay
Thiết bị	Tác động đơn	Tác động kép	Tác động đơn	Tác động kép	Tác động đơn/ Tác động kép	
Dòng điện vào	4 đến 20 mA DC (tiêu chuẩn)					
Dòng vận hành tối thiểu	—			3.85 mA DC hoặc hơn		
Điện áp đầu cuối	—			12V DC (tương đương điện trở ngõ vào 600 Ohm, ở 20mA DC)		
Nguồn cung cấp tối đa	—			1 W (tối đa : 100mA DC, Vmax : 28V DC)		
Điện trở đầu vào	235 ±15 Ω (4 đến 20 mA DC)			—		
Áp suất khí cung cấp	0.14 đến 0.7 MPa					
Hành trình tiêu chuẩn	10 đến 85mm (góc lệch cho phép từ 10 đến 30°)		60 đến 100°		10 đến 85mm (góc lệch cho phép từ 10 đến 30°)	
Độ nhạy	0.1% thang đo tối đa		0.5% thang đo tối đa		0.2% thang đo tối đa	
Độ tuyến tính	1% thang đo tối đa		±2% thang đo tối đa		±1% thang đo tối đa	
Độ trễ	0.75% thang đo tối đa		1% thang đo tối đa		0.5% thang đo tối đa	
Khả năng lặp lại	±0.5% thang đo tối đa					
Hệ số nhiệt độ	0.1% thang đo tối đa/°C			0.05% thang đo tối đa/°C		
Độ dao động áp suất cung cấp	0.3% thang đo tối đa/0.01 MPa			—		
Lưu lượng ngõ ra	80l/phút (ANR) hoặc ít hơn (SUP =0.14MPa)			200 l/phút (ANR) hoặc ít hơn (SUP =0.4 MPa)		
Độ tiêu thụ khí	5l/phút (ANR) hoặc ít hơn (SUP =0.14MPa) 11 l/phút (ANR) hoặc ít hơn (SUP = 0.4 MPa)			2 l/phút (ANR) hoặc ít hơn (SUP =0.14 MPa) 4 l/phút (ANR) hoặc ít hơn (SUP =0.4 MPa)		11 l/phút (ANR) hoặc ít hơn (SUP = 0.4 MPa)
Nhiệt độ lưu chất và xung quanh	Cấu trúc chung: -20 đến 80°C					
	TIIS chống cháy nổ: -20 đến 60°C Chống nổ an toàn thực chất ATEX: -20 đến 80°C (T5) -20 đến 60°C (T6) -40 đến 60°C (T6)/loại -L đặc tính nhiệt độ thấp			Theo chuẩn chống cháy nổ ATEX: -20 đến 80°C (T4/T5) -20 đến 60°C (T6)		
Cấu trúc chống nổ	Cấu trúc chống cháy nổ TIIS (Exd II BT5) Cấu trúc chống cháy nổ ATEX (II 2G Ex ib II CT5/T6)			Cấu trúc chống cháy nổ ATEX (II 1G Ex ia II CT4/T5/T6)		
Thông số chống cháy nổ theo chuẩn ATEX (dòng điện)	Ui ≤ 28 V, li ≤ 125 mA, Pi ≤ 1.2 W, Ci ≤ 0 nF, Li ≤ 0 mH			Ui ≤ 28 V, li ≤ 100 mA, Pi ≤ 0.7 W, Ci ≤ 12.5 nF, Li ≤ 1.5 mH		
Vỏ bao quanh bên ngoài	JISF8007, IP65 (phù hợp với tiêu chuẩn IEC Pub.60529)					
Cách thức truyền tải	—			kiểu truyền tải HART		
Cổng kết nối khí	Rc ¼ ren cái, NPT ¼ ren cái, G ¼ ren cái					
Cổng kết nối điện	G ½ ren cái, M20 x 1.5 ren cái, NPT ½ ren cái					
Nguyên liệu/phủ ngoài	Thân khuôn nhôm đúc/nung với nhựa epoxy					
Khối lượng	2.4kg (không có hộp terminal)/2.6kg(có hộp terminal)			2.6 kg		

Tùy chọn đặc tính

Loại	IP8100-0□1-J/JR (không chống nổ)		IP8□01-0□2	52-IP8□01-0□4
	Bộ định vị trí điện tử khí nén		Bộ định vị trí thông minh	
Ngõ ra kỹ thuật số	Hệ thống dây điện	2 dây		
	Tín hiệu ngõ ra	4 đến 20 mA DC		
	Nguồn điện	12 đến 35 V DC	10 đến 25 V DC	
	Điện trở tải	(nguồn điện -12 V) + 20 mA DC hoặc ít hơn	0 đến 750 Ω	
	Độ chính xác	±2% thang đo tối đa hoặc ít hơn	±0.5% thang đo tối đa hoặc ít hơn	
	Độ trễ	1% thang đo	—	
Ngõ ra báo động 1,2	Hệ thống dây điện	2 dây		
	Tiêu chuẩn phù hợp	—		DIN19234/tiêu chuẩn NAMUR
	Nguồn điện	—		10 đến 28 V DC
	Điện trở tải	—		10 đến 40 mA DC
	Báo động ON	—		R = 350 Ω ±10% ≥ 2.1 mA DC
	Báo động OFF(rò dòng điện)	—		0.5 mA DC hoặc ít hơn ≤ 1.2 mA DC
	Thời gian đáp ứng	—		